



DOMUS Line®



DOMUS Line Srl
Via Maestri del Lavoro, 1
33080 PORCIA _ PN _ Italy

phone 0039 0434 595911
fax 0039 0434 923345
e-mail info@domusline.com
website www.domusline.com

POLAR – POLAR TW
POLAR R1
POLAR XS
POLAR XL2 – POLAR XL3
POLAR SWS
POLAR UP

MANUALE DI INSTALLAZIONE E USO IT

INSTALLATION MANUAL EN

INSTALLATIONSHANDBUCH DE

MANUEL D'INSTALLATION FR

MANUAL DE INSTALACIÓN ES

Ref. 3472800_r4



Apparecchio in classe di protezione III. L'alimentazione deve essere fornita da un alimentatore di sicurezza (secondo la norma EN61347-2-13).

Protection class III device. Power must be supplied by a safe power supply (in accordance with the EN61347-2-13 standard).

Leuchte mit Schutzklasse III. Die Stromversorgung muss mit einem Sicherheits-Anschlusskabel geliefert werden (nach Richtlinie EN61347-2-13).

Appareil avec classe de protection III. L'alimentation doit être fournie par un transformateur de sécurité (selon la norme EN61347-2-13).

Aparato de clase de protección III. La alimentación debe realizarse mediante un alimentador seguro (según la norma EN61347-2-13).



Apparecchio idoneo al montaggio in o su superfici normalmente infiammabili.

Device suitable for mounting in or on normally flammable surfaces.

Leuchte für die Montage in oder auf normal brennbaren Oberflächen.

Installation possible de l'appareil dans ou sur des surfaces normalement inflammables.

Aparato apto para el montaje en o sobre superficies normalmente inflamables.



Sicurezza fotobiologica: L'apparecchio appartiene al gruppo di rischio 0 (ESENTE), secondo la norma EN62471.

Photobiological safety: The device belongs to the risk 0 group (EXEMPT) in accordance with the EN62471.

Photobiologische Sicherheit: Die Leuchte gehört zur Risikogruppe 0 (KEINE) gemäß EN-Norm 62471.

Securite photobiologique: L'appareil fait partie du groupe de risque 0 (EXEMPT), conformément à la norme EN62471.

Seguridad fotobiológica: El aparato pertenece al grupo de riesgo 0 (EXENTO) según la norma EN62471.



Apparecchio per sola installazione in ambiente interno.

Device only for indoor installation.

Leuchte nur für die Installation im Innenbereich.

L'appareil doit être uniquement installé à l'intérieur.

Aparato para un solo uso en un ambiente interior.

Il prodotto deve essere smaltito separatamente dai rifiuti urbani consegnandolo ai centri di raccolta previsti dalla normativa in vigore.

L'adeguata raccolta differenziata contribuisce ad evitare possibili effetti negativi sull'ambiente e sulla salute e favorisce il reimpiego e/o il riciclo dei materiali. Lo smaltimento abusivo comporta l'applicazione delle sanzioni amministrative previste dalla normativa vigente.

The product must be disposed of separately from urban waste, delivering it to the collection centres established by the prevailing standard.

Adequate sorted waste collection contributes to preventing negative effects on the environment and health and favours reuse and/or recycling materials. Incorrect disposal of the product implies the application of the administrative sanctions envisaged by the prevailing regulation.

Die Leuchte muss getrennt vom Hausmüll entsorgt und entsprechend der geltenden Richtlinien, an den vorgesehenen Sammelstellen abgegeben werden. Die angemessene getrennte Sammlung trägt dazu bei, eventuelle negative Auswirkungen auf die Umwelt und die Gesundheit zu vermeiden und die Wiederverwendung und/oder das Recycling der Materialien zu begünstigen. Die unsachgemäße Entsorgung bringt die Anwendung administrativer Strafen mit sich, die in den geltenden Richtlinien vorgesehen sind.

Le produit doit être collecté séparément et non jeté avec les déchets ménagers en le portant dans les déchetteries prévues par la réglementation en vigueur. Un tri sélectif approprié contribue à éviter des possibles effets négatifs sur l'environnement et sur la santé et favorise la réutilisation et/ou le recyclage des matériaux. L'élimination abusive entraîne l'application des sanctions administratives prévues par la réglementation en vigueur.

Se debe desechar el producto de forma separada de los residuos urbanos; se lo debe entregar en los centros de recolección previstos por la norma en vigor. La recolección diferenciada adecuada contribuye a evitar posibles efectos negativos en el medioambiente y en la salud y favorece la reutilización y/o el reciclaje de los materiales. Si se lo desecha en forma abusiva tendrá como consecuencia la aplicación de sanciones administrativas previstas por la normativa vigente.



POLAR

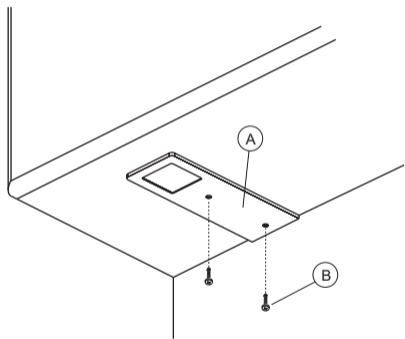


Fig 1

POLAR R1

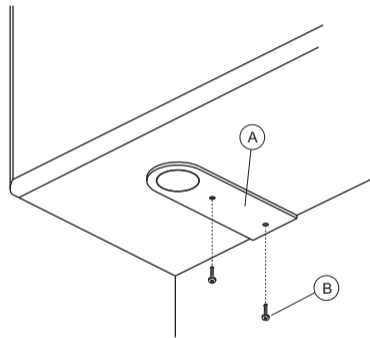


Fig 2

POLAR XS

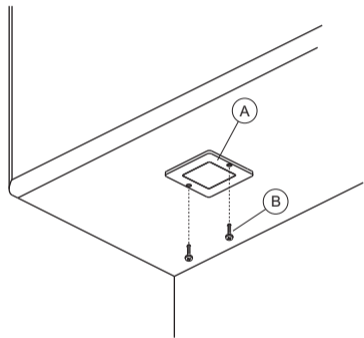


Fig 3

POLAR XL2

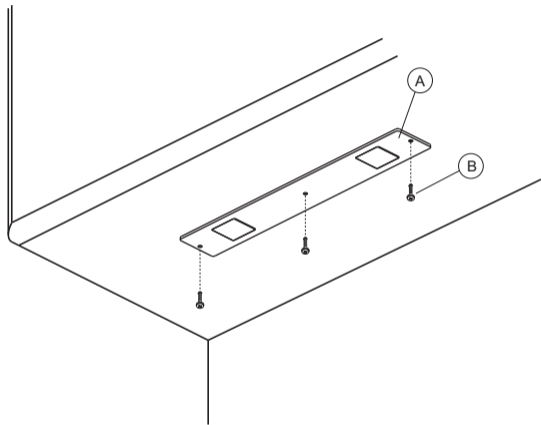


Fig 4

POLAR XL3

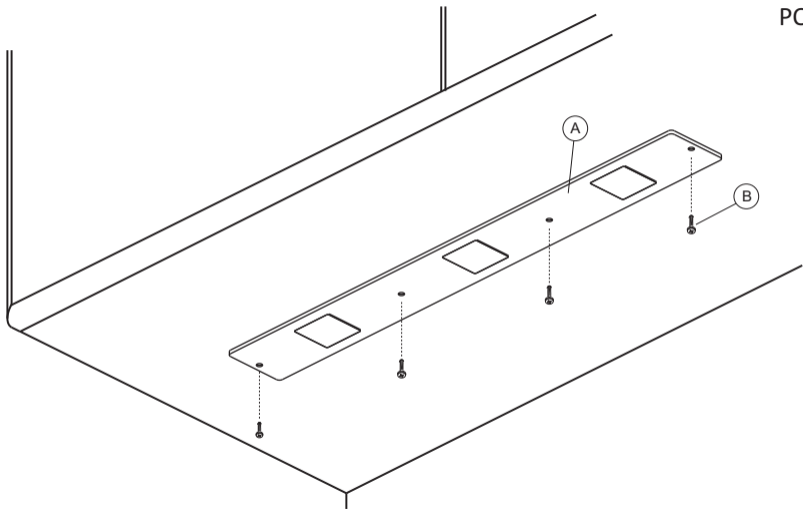


Fig 5

POLAR SWS

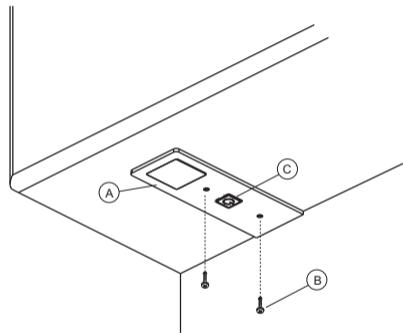


Fig 5

POLAR UP

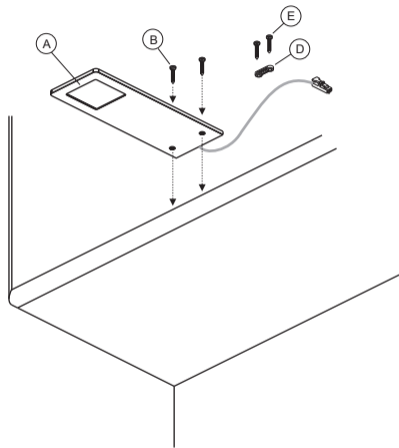


Fig 6

AVVERTENZA

La sicurezza è garantita se si seguono queste istruzioni e pertanto è necessario conservarle. L'installazione può richiedere il coinvolgimento di personale qualificato. Prima di procedere all'installazione dell'apparecchio assicurarsi che le condizioni ambientali siano conformi e idonee alle caratteristiche del prodotto. Prima di ogni operazione sull'apparecchio, disinserire la tensione di rete.

CONFIGURAZIONI

Le istruzioni per l'installazione e l'uso contenute in questo manuale sono valide per tutte le configurazioni dell'apparecchio **POLAR** tra le quali vi sono delle differenze. I modelli **POLAR**, **POLAR R1** e **POLAR XS** si riferiscono alle configurazioni degli apparecchi con singolo cluster LED.

Il modello **POLAR SWS** si riferisce alla configurazione con singolo cluster LED ed interruttore (C) da utilizzare solo in abbinamento al dispositivo **SLOTTY** fornito da DOMUS Line. I modelli **POLAR XL2** e **POLAR XL3** si riferiscono alle configurazioni degli apparecchi che integrano due e tre cluster LED. Il modello **POLAR TW** (Tunable White) si riferisce alla configurazione dell'apparecchio che integra un sorgente LED con regolazione dinamica del colore della luce; per un corretto funzionamento gli apparecchi **POLAR TW** dovranno essere collegati esclusivamente alla centralina di regolazione DOMUS Line (ad esempio MAGIC BOX, MAGIC TUNE, TOUCH TW, ...) fornita separatamente.

Per informazioni dettagliate su caratteristiche e modelli dei sistemi di regolazione Tunable White di DOMUS Line consulta il sito www.domusline.com o contattaci.

INSTALLAZIONE POLAR - POLAR R1 - POLAR SWS

Gli apparecchi **POLAR**, **POLAR R1** e **POLAR SWS** sono consigliati per una installazione sotto pensile cucina e contro parete la quale consente di occultare il cavo sul retro del pensile rispetto al piano di montaggio. In relazione a specifiche esigenze è tuttavia possibile installare questi apparecchi in altre posizioni purché non pregiudichino l'integrità del cavo e/o del connettore su di esso installato. L'installazione può essere effettuata sia con il cavo di alimentazione dell'apparecchio in posizione assiale che radiale rispetto al piano di montaggio.

ATTENZIONE: POLAR SWS è dotato di connettore multipolare a 6 vie e può collegato esclusivamente al dispositivo **SLOTTY** fornito da DomusLine.
- Fissare le viti (B) in dotazione sui fori dell'apparecchio (A) come indicato nelle figure 1 e 2.

INSTALLAZIONE POLAR XS

L'apparecchio **POLAR XS** è consigliato per una installazione sotto pensile o sotto mensola. L'installazione può essere effettuata sia con il cavo di alimentazione del faretto in posizione assiale che radiale rispetto al piano di montaggio.

- Fissare le viti (B) in dotazione sui fori dell'apparecchio (A) come indicato nella figura 3.

INSTALLAZIONE POLAR XL2 – POLAR XL3

Gli apparecchi **POLAR XL2** e **POLAR XL3** sono consigliati per una installazione sotto pensile o sotto mensola. L'installazione può essere effettuata sia con il cavo di alimentazione del faretto in posizione assiale che radiale rispetto al piano di montaggio.

- Fissare le viti (B) in dotazione sui fori dell'apparecchio (A) come indicato nelle figure 4 e 5.

INSTALLAZIONE POLAR UP

POLAR UP è stato progettato per una rapida installazione sopra i pensili o mensole.

Fissare il corpo metallico (A) al mobile mediante le viti (B) bloccando successivamente il cavo di alimentazione con il fermacavo (D) tramite le viti (E) come indicato in figura 6.

CONNESSIONE DELL'APPARECCHIO ALL'ALIMENTAZIONE _ configurazione a luce statica

- Collegare **POLAR** solo ad un alimentatore di sicurezza in tensione costante a 24Vdc (fornito separatamente) e con una potenza almeno del 10% superiore al carico totale. Per il calcolo del carico totale controllare il dato

di targa stampato sull'etichetta del prodotto.

- Nel caso in cui si debba collegare più di un apparecchio all'alimentatore, assicurarsi che la somma totale delle potenze assorbite dagli apparecchi (controllare i dati targa riportati sull'etichetta del prodotto), non superi quella massima ammessa dal Converter.
- DOMUS Line garantisce il prodotto solo se alimentato con Converter di propria fornitura.

CONNESSIONE DELL'APPARECCHIO ALL'ALIMENTAZIONE _ configurazione a luce dinamica Tunable White

- Collegare il cavo di alimentazione di **POLAR TW** ad uno dei sistemi di regolazione dinamica del colore della luce (ad esempio MAGIC TUNE, TOUCH TW, ecc. forniti separatamente) e con una potenza almeno del 10% superiore al carico totale. Per il calcolo del carico totale controllare il dato di targa stampato sull'etichetta del prodotto.
- Per l'installazione e uso del sistema di regolazione dinamica del colore della luce consultare il manuale dello specifico articolo.
- Collegare quindi il sistema di regolazione dinamico del colore della luce ad un alimentatore di sicurezza in tensione costante a 24Vdc (fornito separatamente) e con una potenza almeno del 10% superiore al carico totale. Per il calcolo del carico totale controllare il dato di targa stampato sull'etichetta del prodotto.

- Nel caso in cui si debba collegare più di un apparecchio al gruppo di alimentazione, assicurarsi che la somma totale delle potenze assorbite dagli apparecchi (controllare i dati targa riportati sull'etichetta del prodotto), non superi quella massima ammessa sia dal sistema di regolazione dinamica sia dal Converter.
- DOMUS Line garantisce il prodotto solo se alimentato con Converter e sistemi di regolazione dinamica della luce di propria fornitura.

ATTENZIONE

- Il modulo LED di questi apparecchi non è sostituibile e pertanto in caso di guasto dovrà essere integralmente sostituito l'intero apparecchio.
- Non utilizzare l'apparecchio se il cavo di alimentazione e/o i cavi di collegamento sono difettosi. Cavi e/o connettori difettosi devono essere immediatamente sostituiti da personale qualificato e autorizzato dalla DOMUS Line.
- Non passare alcun cavo attraverso angoli e spigoli vivi.
- Non far passare il cavo su parti calde e proteggerlo dal contatto con liquidi.
- Non spostare l'apparecchio tenendolo per il cavo.
- Non scollegare l'apparecchio dall'alimentatore tirandolo per il cavo
- Non lasciare il cavo dell'apparecchio pendere dal piano di installazione o in una posizione che possa essere pericolosa.

- Se necessario, per fissare il cavo utilizzare solo graffette isolate o fascette in plastica.
- Assicurarsi che il cavo non sia schiacciato tra la parete ed il pensile.
- Non utilizzare cavi di prolunga non compatibili con il sistema di connessione originale.
- Prima di pulire l'apparecchio assicurarsi di averlo spento e attendere fino a quando non si è raffreddato.
- Non immergere mai l'apparecchio in acqua.
- Per la pulizia delle parti metalliche dell'apparecchio utilizzare un panno morbido e asciutto e non utilizzare assolutamente liquidi detergenti, prodotti abrasivi o simili che potrebbero irrimediabilmente graffiare e danneggiare la superficie.
- Per lo sporco difficile è consentito l'uso di un panno morbido leggermente inumidito di acqua; in questo caso non mettere in contatto il panno con parti elettriche in tensione (cavi, connettori, ecc.) e dopo la pulizia, asciugare molto bene l'apparecchiatura e verificare che non rimanga dell'umidità residua.

GARANZIA

La garanzia sull'apparecchio è valida solo se alimentato con un alimentatore fornito da DOMUS Line. Le condizioni generali di garanzia di questo apparecchio sono disponibili sul sito www.domusline.com

WARNINGS

Safety is guaranteed if these instructions are followed and therefore they must be kept. Installation may require qualified personnel to be involved. Before proceeding with installation of the device ensure that the environmental conditions are in compliance with and suitable for the product characteristics. Before any operation on the device remove mains power.

CONFIGURATIONS

The instructions for installation and use in this manual apply to all configurations of the **POLAR** units among which there are differences. **POLAR**, **POLAR R1** and **POLAR XS** refer to the configurations of units with a single LED cluster. The model **POLAR SWS** refers to the configuration with individual LED cluster and switch (C) to be used only in conjunction with **SLOTTY** device provided by DomusLine. **POLAR XL2** and **POLAR XL3** refer to the configurations of the devices that incorporate two or three LED clusters. The **POLAR TW** (Tunable White) model is the configuration incorporating a LED source with dynamic regulation of the light colour; for **POLAR TW** units to work properly they must only be connected to the **DOMUS Line** control unit (for example **MAGIC BOX**, **MAGIC TUNE**, **TOUCH TW**, ...) which are supplied separately. For detailed information regarding the characteristics and models of the systems regulating **DOMUS Line's** Tunable White regulation system's characteristics and models please visit www.domusline.com or contact us.

POLAR - POLAR R1-POLAR SWS INSTALLATION

POLAR and **POLAR R1** units are recommended for installation under kitchen wall units and against the wall which makes it possible to hide the cable behind the wall unit with regard to the fitting plan. As regards special requirements, it is nonetheless possible to install these units in other positions as long as they do not interfere with the integrity of the wire and/or connector installed on it. Installation is possible with the unit's power cable axially or radially with regards to the fitting plan.

CAUTION: POLAR SWS has a multi-pole connector 6-way and can only be connected to the device provided by **SLOTTY DOMUS Line**.

- Fit the screws (B) supplied in the holes in the unit (A) as indicated in Fig. 1 and 2.

POLAR XS INSTALLATION

The **POLAR XS** unit is recommended for installation under wall units or shelves. Installation can be done with the power cable to the light positioned axially or radially with regard to the fitting plan.

- Fix the screws (B) supplied in the holes of the unit (A) as indicated in Fig. 3.

POLAR XL2 – POLAR XL3 installation

The **POLAR XL2** and **POLAR XL3** units are recommended for installation under wall units or shelves. Installation can be done with the power cable to the light positioned axially or radially with regards to the fitting plan.

- Fix the screws (B) supplied in the holes of the unit (A) as indicated in Fig. 4 and 5.
- Fix the screws (B) supplied in the holes of the unit (A) as indicated in figure 3.

POLAR UP INSTALLATION

The **POLAR UP** unit is recommended for installation over wall units or shelves.

Fix the metallic corps (A) to the piece of furniture with the screws (B) stopping subsequently the power supply cable with the spring (D) with the screws (E) as indicated in figure 6.

CONNECTING THE DEVICE TO THE POWER SUPPLY _ static light configuration

- Connect **POLAR** only to a safe power supply with 24Vdc stabilised voltage (sold separately) and with power at least 10% higher than the total load. For the total load calculation check plate data printed on the product label.
- If more than one device must be connected to the power supply ensure that the total sum of the power absorbed by the devices (check the plate data shown on the product label) does not exceed the maximum power permitted by the Converter.
- DOMUS Line guarantees the product only if powered with a Converter supplied by us.

CONNECTING THE DEVICE TO THE POWER SUPPLY _ Tunable White dynamic light configuration

- Connect the **POLAR TW** power supply cable to one of the light colour dynamic adjustment systems (for example MAGIC TUNE, TOUCH TW, etc., sold separately) and with power at least 10% greater than the total load. For the total load calculation check plate data printed on the product label.
- For installation and operation of the light colour dynamic adjustment system see the specific item's manual.
- Then connect the light colour dynamic adjustment system to a safe power supply with 24Vdc stabilised voltage (sold separately) and with power at least 10% higher than the total load. For the total load calculation check plate data printed on the product label.
- If more than one device must be connected to the power supply unit ensure that the total sum of the power absorbed by the devices (check the plate data shown on the product label) does not exceed the maximum power permitted both by the dynamic adjustment system and by the Converter.
- DOMUS Line guarantees the product only if powered with Converters and dynamic light adjustment systems supplied by us.

WARNING

- The LED module for these devices cannot be replaced and therefore in the event of failure the entire device must be completely replaced.
- Do not use the device if the power cable and/or the connection cables are defective. Defective cables and/or connectors must be immediately replaced by qualified personnel authorised by DOMUS Line.
- Never run any cable through sharp corners and edges.
- Never run the cable over hot parts and always protect it against contact with liquids.
- Never move the device holding it by the cable.
- Never disconnect the device from the power supply pulling it by the cable.
- Never leave the device cable hanging from the mirror or in a position where it could be dangerous for children.
- Install the device in a position that is out of the reach of children.
- If the cable needs to be secured use only insulated clips or plastic cable ties.
- Ensure that the cable is not crushed between the wall and the mirror.
- Never use extension cables that are not compatible with the original connection system.
- Before cleaning the device ensure that you have switched it off and wait until it has cooled.
- Never immerse the device in water.
- To clean the metallic parts of the device use a soft and dry cloth and never, under any circumstances, use liquid detergents, abrasive products

- or similar items that could irreparably scratch and damage the surface.
- For stubborn dirt a cloth slightly dampened with water may be used. In this case, never bring the cloth into contact with the live electrical parts (cables, connectors, etc.) and after cleaning, dry the device very well and ensure that no residual dampness remains.

WARRANTY

The warranty on the device is valid only if powered by a power supply provided by DOMUS Line. The warranty's general terms and conditions for this device are available at www.domusline.com

WARNHINWEISE

Die Sicherheit ist garantiert, wenn diese Anweisungen befolgt werden, die daher aufbewahrt werden müssen. Die Installation kann den Einsatz von Fachpersonal erfordern. Vor der Installation der Leuchte sicherstellen, dass die Umgebungsbedingungen für die Eigenschaften des Produktes angemessen und geeignet sind. Vor jeder Arbeit mit der Leuchte, die Netzspannung trennen.

AUSFÜHRUNGEN

Die Gebrauchs- und Montageanweisungen in dieser Anleitung gelten für alle Ausführungen der **POLAR**-Leuchten, die sich voneinander unterscheiden. Die Modelle **POLAR**, **POLAR R1** und **POLAR XS** beziehen sich auf die Ausführungen der Leuchten mit einem einzigen LED-Modul. Das Modell **POLAR SWS** bezieht sich auf die Konfiguration mit den einzelnen LED-Cluster und der Schalter (C) nur in Verbindung mit **SLOTTY** Vorrichtung durch DOMUS Line bereitgestellt werden. Die Modelle **POLAR XL2** und **POLAR XL3** beziehen sich auf die Ausführungen der Leuchten, die 2 oder 3 LED-Module beinhalten. Das Modell **POLAR TW** (Tunable White) bezieht sich auf die Ausführung mit einer LED-Lichtquelle die mit dynamischer Lichtfarbenregelung ausgestattet sind. Für den einwandfreien Betrieb dürfen die Leuchten **POLAR TW** ausschließlich an eine von DOMUS Line gelieferten Steuerung wie z. B. MAGIC BOX, MAGIC TUNE, TOUCH TW usw. (separat zu bestellen) angeschlossen werden.

Detaillierte Informationen zu Merkmalen und Modellen der Regulierungssysteme Tunable White von DOMUS Line sind auf der Website www.domusline.com oder direkt bei DOMUS Line erhältlich.

MONTAGE von POLAR - POLAR R1 - POLAR SWS

Für die Leuchten **POLAR** und **POLAR R1** wird eine Montage unter einem Küchenhängeschrank zur Wand empfohlen, die die Möglichkeit hat, das Kabel hinter dem Hängeschrank zu verbergen. Je nach den spezifischen Anforderungen kann die Montage dieser Leuchten in anderen Positionen ausgeführt werden, sofern diese nicht die Funktionstüchtigkeit des Kabels und/oder des installierten Steckverbinders beeinträchtigen. Die Montage kann sowohl mit Netzkabel der Leuchte in Längs- als auch in radialer Position zur Montagefläche erfolgen.

ACHTUNG: POLAR SWS verfügt über einen mehrpoligen Stecker 6-fach und kann nur mit dem von **SLOTTY** DOMUS Line vorgesehen Gerät angeschlossen werden.

- Fixieren Sie die mitgelieferten Schrauben (B) in den Bohrungen der Leuchten (A), wie in den Abbildungen 1 und 2 angegeben.

MONTAGE von POLAR XS

Für die Leuchten **POLAR XS** wird eine Montage unter einem Hängeschrank oder einer Konsole empfohlen. Die Montage kann sowohl mit Netzkabel des Strahlers in Längs- als auch in radialer Position zur Montagefläche erfolgen.

- Fixieren Sie die mitgelieferten Schrauben (B) in den Bohrungen der Leuchten (A), wie in Abbildung 3 angegeben.

MONTAGE von POLAR XL2 – POLAR XL3

Für die Leuchten **POLAR XL2** und **POLAR XL3** wird eine Montage unter einem Hängeschrank oder einer Konsole empfohlen. Die Montage kann sowohl mit Netzkabel des Strahlers in Längs- als auch in radialer Position zur Montagefläche erfolgen.

- Fixieren Sie die mitgelieferten Schrauben (B) in den Bohrungen der Leuchten (A), wie in den Abbildungen 4 und 5 angegeben.

MONTAGE von POLAR UP

Die Leuchten **POLAR UP** ist für die Montage auf einem Hängeschrank oder einem Bord vorgesehen.

Die Leuchte (A) mit den Schrauben (B) am Möbel befestigen und dann das Anschlusskabel mit der Kabelklemme (D) und den Schrauben (E) blockieren wie in Fig. 6 angegeben.

STROMANSCHLUSS DER LEUCHE – Ausführung mit statischem Licht

- **POLAR** ausschließlich an ein Sicherheitsnetzteil mit einer konstanten 24-Vdc-Spannung (separat zu bestellen) und einer Leistung anschließen, die die Gesamtlast um mindestens 10 % überschreitet. Zur Berechnung der Gesamtlast die Auslegungsdaten am Etikett des Produkts prüfen.
- Soll mehr als ein Gerät an das Netzteil angeschlossen werden,

sicherstellen, dass der Gesamtwert der von den Geräten aufgenommenen Leistung den maximal zulässigen Wert des Stromrichters nicht überschreitet (siehe Auslegungsdaten am Produktetikett).

- Die von DOMUS Line gewährte Garantie gilt nur, wenn das Produkt über einen von Domus Line gelieferten Stromrichter gespeist wird.

STROMANSCHLUSS DER LEUCHE – Ausführung mit dynamischem Licht, Tunable White

- Das Netzteil von **POLAR TW** an ein System zur dynamischen Lichtfarbenregelung anschließen (z. B. MAGIC TUNE, TOUCH TW usw. separat zu bestellen), dessen Leistung die Gesamtlast um mindestens 10 % überschreitet. Zur Berechnung der Gesamtlast die Auslegungsdaten am Etikett des Produkts prüfen.
- Für die Montage und den Gebrauch des Systems zur dynamischen Lichtfarbenregelung wird auf die Anleitung des betreffenden Artikels verwiesen.
- Das System zur dynamischen Lichtfarbenregelung an ein Sicherheitsnetzteil mit konstanter 24Vdc-Spannung (separat zu bestellen) anschließen, dessen Leistung die Gesamtlast um mindestens 10 % überschreitet. Zur Berechnung der Gesamtlast die Auslegungsdaten am Etikett des Produkts prüfen.
- Muss mehr als eine Leuchte an das Netzteil angeschlossen werden, sicherstellen, dass der Gesamtwert der von den Geräten aufgenommenen Leistung (Auslegungsdaten am Produktetikett prüfen) den sowohl vom

Regelungssystem als auch vom Stromrichter zulässigen Gesamtwert nicht überschreitet.

- Die von DOMUS Line gewährte Garantie gilt nur, wenn das Produkt mit von Domus Line gelieferten Stromrichtern und Systemen zur dynamischen Lichtfarbenregelung gespeist wird.

ACHTUNG

- Das LED-Modul dieser Leuchte kann nicht ausgetauscht werden, die Leuchte muss daher bei einem Defekt komplett ersetzt werden.
- Die Leuchte nicht verwenden, wenn das Netzteil und/oder die Anschlusskabel defekt sind. Fehlerhafte Kabel und/oder Steckverbindungen müssen sofort durch qualifiziertes und von DOMUS Line befugtes Personal ersetzt werden.
- Kabel nicht über Ecken und scharfe Kanten führen.
- Kabel nicht über heiße Teile führen und vor dem Kontakt mit Flüssigkeiten schützen.
- Die Leuchte zum Bewegen nicht am Kabel halten.
- Zum Ausstecken der Leuchte aus dem Netzteil, nicht am Kabel ziehen.
- Das Kabel der Leuchte nicht vom Spiegel hängen oder in einer für Kinder gefährlichen Position lassen.
- Die Leuchte außerhalb der Reichweite von Kindern montieren.
- Das Kabel ggf. nur mit isolierten Klammern oder Kunststoffschellen fixieren.
- Sicherstellen, dass das Kabel nicht zwischen Wand und Spiegel gequetscht

wird.

- Keine Verlängerungskabel benutzen, die nicht mit dem ursprünglichen Anschlusssystem kompatibel sind.
- Die Leuchte vor der Reinigung ausschalten und abwarten, bis es abgekühlt ist.
- Die Leuchte nicht in Wasser tauchen.
- Die Metallteile der Leuchte mit einem weichen, trockenen Tuch reinigen. Keinesfalls flüssige Reinigungsmittel, scheuernde oder ähnliche Produkte verwenden, die die Oberfläche endgültig verkratzen oder beschädigen könnten.
- Hartnäckiger Schmutz darf mit einem leicht mit Wasser befeuchteten, weichen Tuch entfernt werden. Dabei darauf achten, dass das Tuch nicht mit spannungsführenden Teilen (Kabel, Steckverbindungen usw.) in Berührung kommt. Die Leuchte nach der Reinigung sorgfältig abtrocknen und sicherstellen, dass keine Restfeuchtigkeit vorhanden ist.

GARANTIE

Die Garantie auf die Leuchte ist nur gültig, wenn es mit einem Netzteil der Firma DOMUS Line gespeist wird. Die allgemeinen Garantiebedingungen dieser Leuchte stehen auf www.domusline.com zur Verfügung.

AVERTISSEMENT

La sécurité est garantie à condition de suivre les présentes instructions, c'est pourquoi il est important de bien les conserver. Cette installation peut nécessiter l'intervention de personnes qualifiées. Avant toute installation, s'assurer que l'environnement prévu soit conforme et adapté aux caractéristiques du produit. Avant toute intervention, couper l'alimentation électrique.

TYPES D'APPAREILS

Les instructions d'installation et d'utilisation contenues dans ce manuel sont valables pour tous les types d'appareils **POLAR**, entre lesquels il existe des différences. Les modèles **POLAR**, **POLAR R1** et **POLAR XS** font référence aux types d'appareils avec cluster LED simple. Le modèle **POLAR SWS** se réfère à la configuration avec groupe de LED individuelles et commutateur (C) pour être utilisé uniquement en association avec le dispositif **SLOTTY** fourni par DOMUS Line. Les modèles **POLAR XL2** et **POLAR XL3** font référence aux types d'appareils incluant deux ou trois clusters LED. Le modèle **POLAR TW** (Tunable White) correspond aux types d'appareils équipés d'une lumière DEL avec réglage dynamique de la couleur de la lumière ; pour bien fonctionner, les appareils **POLAR TW** doivent être reliés exclusivement à un système de réglage fourni par DOMUS Line (tel que MAGIC BOX, MAGIC TUNE, TOUCH TW, etc.) fournis séparément. Pour des informations détaillées sur les caractéristiques et les modèles des systèmes de réglage Tunable White de DOMUS Line, consulter le site www.domusline.com ou bien prendre contact avec nous.

INSTALLATION POLAR - POLAR R1 - POLAR SWS

Les appareils **POLAR** et **POLAR R1** sont recommandés pour une installation sous ameublement mural de cuisine et aux murs, ce qui permet de masquer le câble derrière les meubles en fonction du plan de montage. En cas d'exigences spécifiques, il est toutefois possible d'installer ces appareils dans d'autres positions, à condition que cela ne compromette pas l'intégrité du câble, ni du connecteur installé par-dessus. L'installation peut être effectuée avec le câble d'alimentation de l'appareil en position axiale ou radiale en fonction du plan de montage.

ATTENTION: POLAR SWS dispose d'un connecteur 6 voies multipolaire et ne peut être connecté à l'appareil fourni par **SLOTTY** DOMUS Line.

- Visser les vis (B) fournies dans les orifices de l'appareil (A), comme indiqué sur les figures 1 et 2.

INSTALLATION POLAR XS

L'appareil **POLAR XS** est recommandé pour une installation sous ameublement mural ou sous étagère. L'installation peut être effectuée avec le câble d'alimentation du spot en position axiale ou radiale en fonction du plan de montage.

- Visser les vis (B) fournies dans les orifices de l'appareil (A), comme indiqué sur la figure 3.

INSTALLATION POLAR XL2 – POLAR XL3

Les appareils **POLAR XL2** et **POLAR XL3** sont recommandés pour une installation sous ameublement mural ou sous étagère.

L'installation peut être effectuée avec le câble d'alimentation du spot en position axiale ou radiale en fonction du plan de montage.

- Visser les vis (B) fournies dans les orifices de l'appareil (A), comme indiqué sur les figures 4 et 5.

INSTALLATION POLAR UP

L'appareil **POLAR UP** est recommandé pour une installation sous ameublement mural ou sous étagère.

Fixez-vous le corps métallique (A) au meuble par les vis (B) en bloquant successivement le câble d'alimentation avec le ressort que arrête le câble (D) avec les vis (E) comme indiqué sur la figure 6.

BRANCHEMENT DE L'APPAREIL À L'ALIMENTATION _ type d'appareil à lumière statique

- Brancher l'appareil **POLAR** uniquement à un transformateur de sécurité d'une tension constante de 24 Vdc (fourni séparément) et d'une puissance supérieure d'au moins 10 % à la charge totale. Pour calculer la charge totale, contrôler les caractéristiques techniques imprimées sur la plaque du produit.
- S'il est nécessaire de brancher plusieurs appareils au transformateur, veiller à ce que la somme totale des puissances absorbées par les appareils (contrôler les caractéristiques techniques reportées sur la plaque du produit) ne dépasse pas la puissance maximale admise par le convertisseur.
- DOMUS Line garantit le produit si ce dernier est uniquement alimenté par ses propres convertisseurs.

BRANCHEMENT DE L'APPAREIL À L'ALIMENTATION _ type d'appareil à lumière dynamique Tunable White

- Brancher le câble d'alimentation de l'appareil **POLAR TW** à l'un des systèmes de réglage dynamique de la couleur de la lumière (par exemple MAGIC TUNE ou TOUCH TW ; fournis séparément), avec une puissance d'au moins 10 % supérieure à la charge totale. Pour calculer la charge totale, contrôler les caractéristiques techniques imprimées sur la plaque du produit.
- Pour l'installation et l'utilisation du système de réglage dynamique de la couleur de la lumière, consulter l'article correspondant dans le manuel.
- Ensuite, brancher le système de réglage dynamique de la couleur de la lumière à un transformateur de sécurité d'une tension constante de 24 Vdc (fourni séparément) et d'une puissance supérieure d'au moins 10 % à la charge totale. Pour calculer la charge totale, contrôler les caractéristiques techniques imprimées sur la plaque du produit.
- S'il est nécessaire de brancher plusieurs appareils au groupe d'alimentation, veiller à ce que la somme des puissances absorbées par les appareils (contrôler les caractéristiques techniques reportées sur la plaque du produit) ne dépasse pas la puissance maximale admise aussi bien par le système de réglage dynamique que par le convertisseur.
- DOMUS Line garantit le produit uniquement si ce dernier est alimenté par son convertisseur et ses propres systèmes de réglage dynamique.

ATTENTION

- Le module LED des appareils ne peut pas être changé ; en cas de panne, l'appareil devra donc être intégralement remplacé.
- Ne pas utiliser l'appareil si le câble d'alimentation et/ou les câbles de raccordement sont défectueux. Les câbles et/ou connecteurs défectueux doivent être immédiatement remplacés par du personnel qualifié et autorisé de DOMUS Line.
- Ne faire passer aucun câble à des endroits comportant des angles ou des arêtes vives.
- Ne pas faire passer le câble sur des surfaces chaudes et le protéger de tout contact avec des liquides.
- Ne pas déplacer l'appareil en le tenant par le câble.
- Ne pas débrancher l'appareil du transformateur en le tirant par le câble
- Ne pas laisser le câble de l'appareil pendre du miroir ni d'un autre endroit où il risque d'exposer les enfants à un danger.
- Installer l'appareil à un endroit hors de portée des enfants.
- Si nécessaire, utiliser uniquement des agrafes isolées ou des attaches en plastique.
- S'assurer que le câble n'est pas comprimé entre le mur et le miroir.
- Ne pas utiliser des câbles de rallonge incompatibles avec le système de branchement d'origine.
- Avant de nettoyer l'appareil, s'assurer qu'il est éteint et attendre qu'il ait refroidi.
- Ne jamais immerger l'appareil dans l'eau.
- Pour nettoyer les pièces métalliques de l'appareil, utiliser un chiffon doux

et sec ; ne surtout pas utiliser de détergents liquides, de produits abrasifs ni de produits similaires, susceptibles d'érafler ou d'endommager la surface de façon irrémédiable.

- Pour la saleté difficile à éliminer, il est possible d'utiliser un chiffon doux légèrement imbibé d'eau ; dans ce cas, ne pas mettre le chiffon en contact avec des pièces électriques sous tension (câbles, connecteurs, etc.) et sécher parfaitement l'appareil après le nettoyage, en s'assurant d'éliminer toute humidité résiduelle.

GARANTIE

La garantie de cet appareil est valable uniquement si ce dernier est alimenté par un transformateur fourni par DOMUS Line. Les conditions générales de garantie de cet appareil sont disponibles sur le site www.domusline.com

ADVERTENCIA

La seguridad está garantizada si se siguen estas instrucciones, por lo tanto es necesario conservarlas. La instalación puede requerir la participación de personal cualificado. Antes de proceder a la instalación del dispositivo hay que asegurarse de que las condiciones del lugar sean adecuadas e idóneas con las características del producto. Antes de manipular el aparato desconectar la tensión de red.

CONFIGURACIONES

Las instrucciones para la instalación y uso contempladas en este manual son válidas para todas las configuraciones del aparato POLAR. Entre los modelos existen diferencias. Los modelos **POLAR**, **POLAR R1** y **POLAR XS** hacen referencia a las configuraciones de los aparatos con un módulo individual LED. El modelo **POLAR SWS** refiere a la configuración de clúster de LED individuales y el interruptor (C) para ser utilizado sólo en combinación con el dispositivo **SLOTTY** proporcionada por DOMUS Line. Los modelos **POLAR XL2** y **POLAR XL3** hacen referencia a las configuraciones de los aparatos que integran dos y tres módulos LED. El modelo **POLAR TW** (Tunable White) hace referencia a la configuración del aparato que integra un foco LED con regulación dinámica del color de la luz; para un correcto funcionamiento, los aparatos **POLAR TW** deben conectarse exclusivamente a un sistema de regulación suministrado por DOMUS Line como por ejemplo MAGIC BOX, MAGIC TUNE, TOUCH TW, etc. proporcionado de forma separada.

Para informaciones detalladas acerca de las características y modelos de los sistemas de regulación Tunable White de DOMUS Line, consulta la página web www.domusline.com o contáctenos.

INSTALACIÓN POLAR - POLAR R1 - POLAR SWS

Los aparatos **POLAR** y **POLAR R1** se aconsejan para una instalación bajo armarios de cocina o contra paredes que puedan ocultar el cable en la parte trasera del armario respecto a la superficie de montaje. En relación con exigencias específicas, todavía es posible instalar estos aparatos en otras posiciones ya que no ponen en riesgo la integridad del cable y/o del conector instalado. La instalación se puede llevar a cabo tanto con el cable de alimentación del aparato en posición axial como radial en comparación con la superficie de montaje.

PRECAUCIÓN: POLAR SWS tiene un conector de 6 vías de varios polos y sólo se puede conectar al dispositivo proporcionado por **SLOTTY** DOMUS Line.

- Fijar los tornillos (B) suministrados en los agujeros del aparato (A) como se indica en las figuras 1 y 2.

INSTALACIÓN POLAR XS

El aparato **POLAR XS** se aconseja para una instalación bajo armarios o repisas. La instalación se puede llevar a cabo tanto con el cable de alimentación del foco en posición axial como radial en comparación con la superficie de montaje.

- Fijar los tornillos (B) suministrados en los agujeros del aparato (A) como se indica en la figura 3.

INSTALACIÓN POLAR XL2 - POLAR XL3

Los aparatos **POLAR XL2** y **POLAR XL3** se aconsejan para una instalación bajo armarios o repisas. La instalación se puede llevar a cabo tanto con el cable de alimentación del foco en posición axial como radial en comparación con la superficie de montaje.

- Fijar los tornillos (B) suministrados en los agujeros del aparato (A) como se indica en las figuras 4 y 5.

INSTALACIÓN POLAR UP

El aparato **POLAR UP** se aconseja para una instalación bajo armarios o repisas.

Fijar el cuerpo metálico (A) al mueble mediante tornillos (B) bloqueando sucesivamente el cable de alimentación con el sujetacable (D) con la ayuda de los tornillos (E) como se indica en la figura 6.

CONEXIÓN DEL APARATO AL SUMINISTRO ELÉCTRICO_ configuración de luz estática

- Conectar **POLAR** únicamente a un alimentador de seguridad con tensión constante de 24 Vdc (suministrado por separado) y con una potencia de al menos 10% más en relación a la carga total. Para el cálculo de la carga total hay que controlar los datos de la placa de características impresa en la etiqueta del producto.

- En caso de tener que conectar más de un aparato de alimentación, asegurarse de que la suma total de las potencias recibidas por los aparatos (controlar los datos de la placa de características que aparecen en la etiqueta del producto) no supere la máxima admitida por el convertidor. Domus Line cubre la garantía solo si se emplea el convertidor proporcionado como suministro eléctrico.

CONEXIÓN DEL APARATO AL SUMINISTRO ELÉCTRICO_ configuración de luz dinámica Tunable White

- Conectar el cable de alimentación de **POLAR TW** a uno de los sistemas de regulación dinámica del color de la luz (por ejemplo, MAGIC TUNE, TOUCH TW, etc. suministrados por separado) y con una potencia de al menos 10% más de la carga total. Para el cálculo de la carga total hay que controlar los datos de la placa de características impresa en la etiqueta del producto.

- Para la instalación y uso del sistema de regulación dinámica del color de la luz consultar el manual del artículo específico.

Conectar entonces el sistema de regulación dinámico del color de la luz a un alimentador de seguridad con una tensión constante de 24Vdc (suministrado por separado) y con una potencia de al menos 10% más de la carga total. Para el cálculo de la carga total hay que controlar los datos de la placa de características impresa en la etiqueta del producto.

- En caso de tener que conectar más de un aparato al grupo de alimentación, asegurarse de que la suma total de las potencias recibidas por los aparatos (controlar los datos de la placa de características que aparecen en la etiqueta del producto) no supere la máxima admitida por el convertidor.

- Domus Line cubre la garantía solo si se emplea el convertidor y los sistemas de regulación dinámica de la luz proporcionados como suministro eléctrico.

CUIDADO

- El módulo LED de estos aparatos no se puede sustituir, por lo tanto, en caso de avería todo el aparato deberá ser sustituido.
- No utilizar el aparato si el cable de alimentación y/o cables de conexión están defectuosos. Aquellos cables y/o conectores defectuosos deben ser sustituidos inmediatamente por personal cualificado y autorizado por DOMUS Line.
- No pasar ningún cable a través de ángulos y aristas afiladas.
- No hacer pasar el cable sobre superficies calientes y protegerlo del contacto con líquidos.
- No mover el aparato sosteniéndolo por el cable.
- No desconectar el aparato del alimentador tirando del cable.
- No dejar el colgando el cable junto al espejo o en una posición que pudiera ser peligrosa para los niños.
- Instalar el aparato en una posición que se encuentre fuera del alcance de los niños.
- Si fuera necesario, utilizar solo clips aislantes o tiras de plástico para fijar el cable.
- Asegurarse de que el cable no esté aplastado entre la pared y el espejo.
- No utilizar cables de extensión que no sean compatibles con el sistema de conexión original.

- Antes de limpiar el aparato, hay que asegurarse de haberlo apagado y esperar hasta que se haya enfriado.
- No sumergir nunca el aparato en agua.
- Para los trabajos de limpieza de las partes metálicas del aparato hay que utilizar un paño suave y seco y no emplear para nada detergente líquido alguno, productos abrasivos o similares que pudieran rayar o dañar la superficie.
- Para la suciedad difícil de quitar está permitido el uso de un paño suave y ligeramente húmedo con agua; en este caso, aquellas partes eléctricas activas (cables, conectores, etc.) no deben entrar en contacto con el paño. Después de los trabajos de limpieza, secar concienzudamente el dispositivo y comprobar que no permanezca humedad alguna.

GARANTÍA

La garantía del aparato es válida solamente si se lo alimenta con un alimentador proporcionado por DOMUS Line. Las condiciones generales de garantía de este aparato están a disposición en www.domusline.com