



Dati tecnici

Technical data

Technische Daten

Données techniques

Datos técnicos

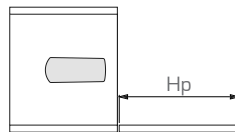
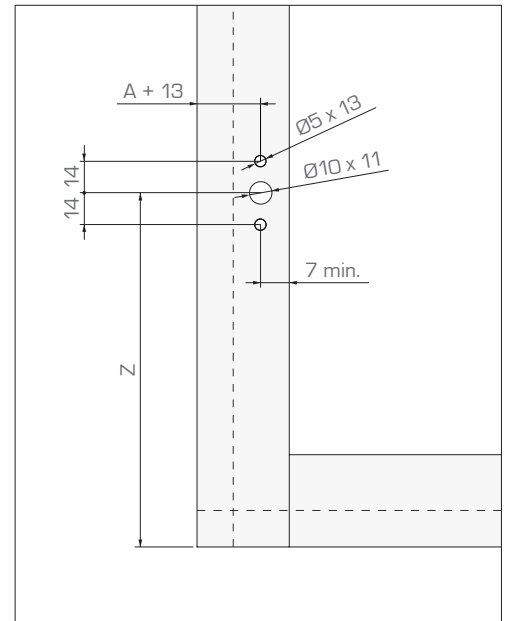
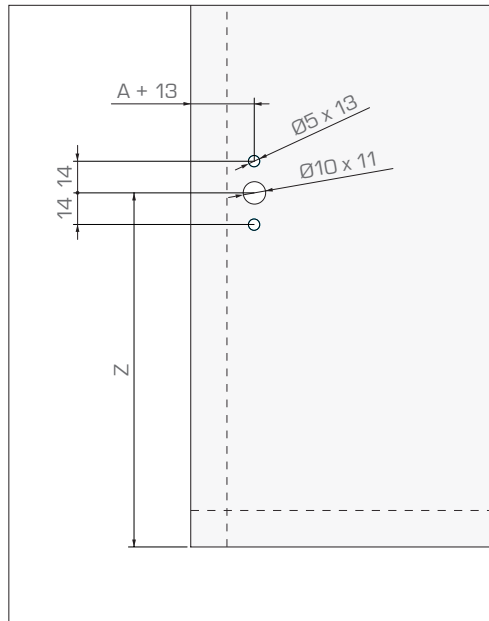
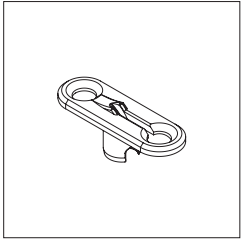
Foratura anta

Door drilling

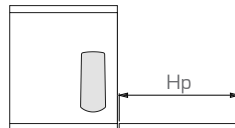
Türbohrungen

Perçage porte

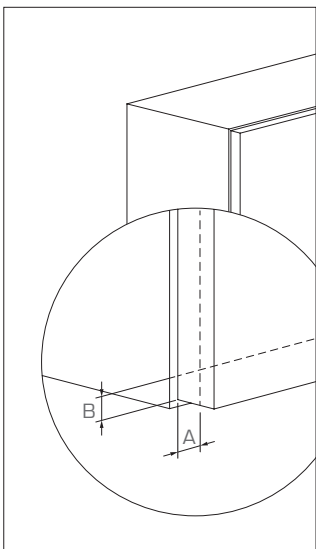
Taladro puerta



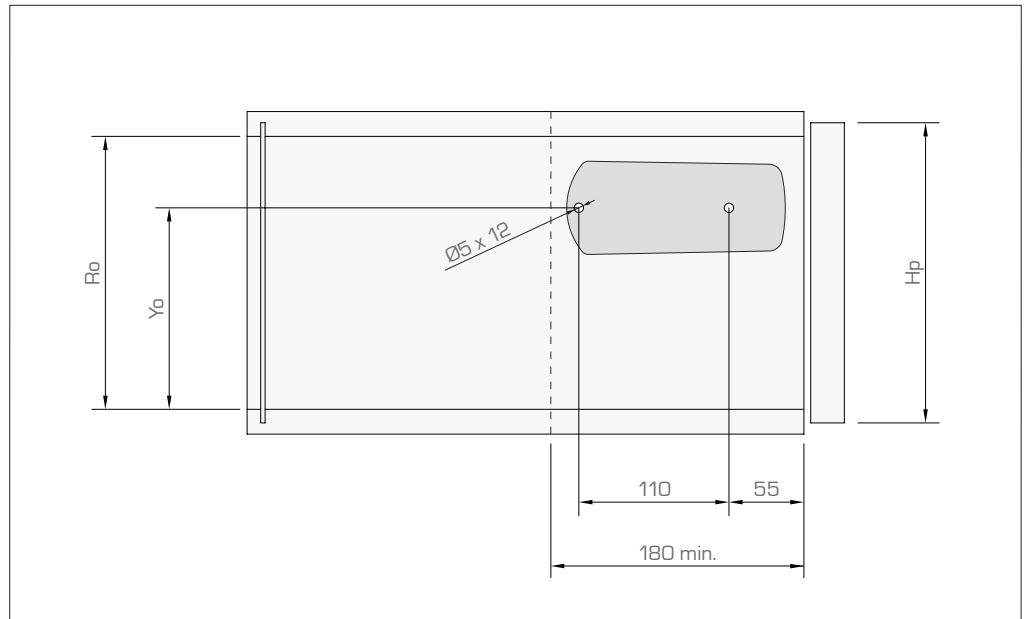
Hp	Z
210 - 270	123 + B
270 - 480	144 + B



Hp	Z
230 - 480	123 + B



Foratura spalla per orizzontale
 Side panel drilling for horizontal
 Seitenbohrungen horizontal
 Perçage lateral horizontal
 Taladro costado horizontal



Hp	Yo	Ro
210 - 270	135	173
270 - 480	148	186

Foratura spalla per verticale
 Side panel drilling for vertical
 Seitenbohrungen vertikal
 Perçage lateral vertical
 Taladro costado vertical

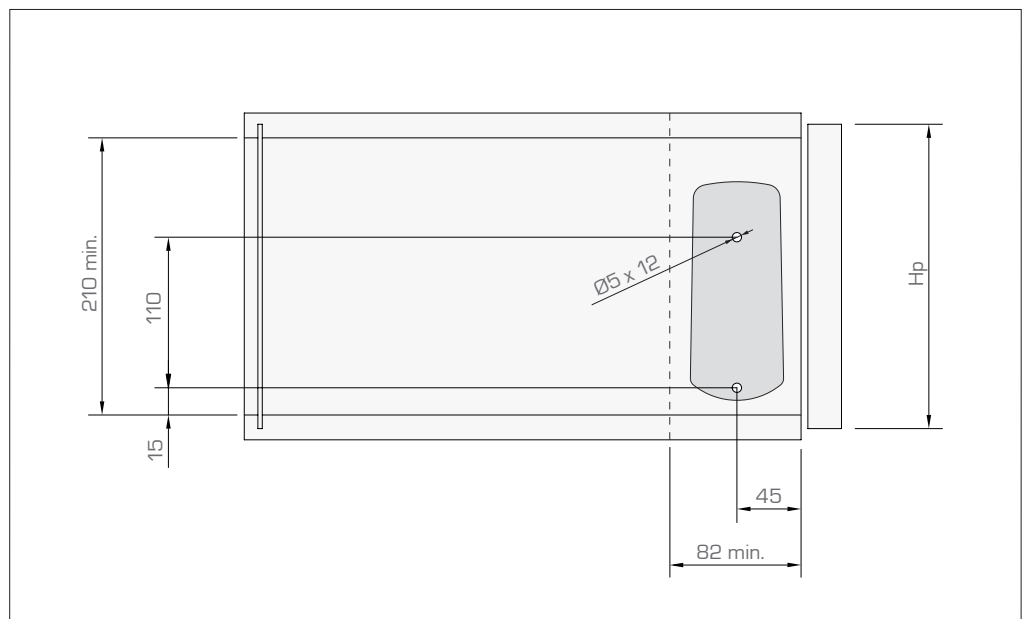


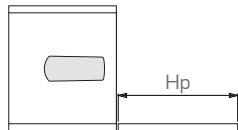
Tabella pesi anta

Door weight tables

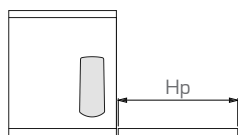
Tabellen der Türgewichte

Tables poids des portes

Tablones pesos puertas



Hp	Molla 4		Molla 6		Molla 10		Molla 14	
	MICROWINCH x1	MICROWINCH x2	MICROWINCH x1	MICROWINCH x2	MICROWINCH x1	MICROWINCH x2	MICROWINCH x1	MICROWINCH x2
210 - 270	1,7 - 3	3,9 - 4,5	3,1 - 4	7,5 - 8	4,6 - 5,3	8 - 8,5	5,1 - 6	-
270 - 330	1,7 - 3	3,3 - 4,5	3,1 - 4	6,1 - 7,4	4 - 5,1	7,5 - 8,2	4,4 - 6	7,5 - 8,5
330 - 380	1,7 - 1,9	3,2 - 3,5	2,9 - 3,5	5,1 - 6,8	3,6 - 4,3	6,8 - 7,5	4,4 - 5	7,5 - 8
380 - 430	1,5 - 1,8	2,7 - 3,3	2,5 - 3,3	4,8 - 6,6	3,3 - 3,8	6,8 - 7,2	3,6 - 4,7	7,3 - 8
430 - 460	1,2 - 1,7	2,5 - 3,1	2,3 - 3,3	4,6 - 6	3,2 - 3,5	6,1 - 7	3,5 - 4,5	7,1 - 8
460 - 480	-	-	2,2 - 2,8	4,4 - 5,3	2,8 - 3,2	5,5 - 6,5	3,3 - 4,3	6,6 - 7,5



Hp	Molla 4		Molla 6		Molla 10		Molla 14	
	MICROWINCH x1	MICROWINCH x2	MICROWINCH x1	MICROWINCH x2	MICROWINCH x1	MICROWINCH x2	MICROWINCH x1	MICROWINCH x2
210 - 270	2,5 - 3,8	4,3 - 5,6	3,9 - 4,9	-	5,7 - 6,5	-	-	-
270 - 330	2,3 - 3,1	4,2 - 5	3,2 - 4,1	7 - 7,5	4,2 - 5,5	7,6 - 9	5,5 - 5,9	-
330 - 380	1,8 - 2,6	3,4 - 3,9	3,0 - 3,8	5,6 - 6,5	3,8 - 4,7	7,5 - 8,3	4,4 - 5,5	8,3 - 9
380 - 430	1,7 - 2,3	2,9 - 4,2	2,8 - 3,5	4,7 - 6,2	3,5 - 4,3	7,2 - 7,7	4,3 - 4,6	6,3 - 8
430 - 460	1,5 - 2	3,1 - 4	2,5 - 3,2	4,4 - 6,1	3,3 - 4	6,2 - 7,5	3,6 - 4,3	6,8 - 8,3
460 - 480	-	2,8 - 3,8	2,3 - 2,6	4,1 - 5,8	3,2 - 3,6	6 - 7,2	3,3 - 4	6,3 - 7,5



ATTENZIONE - WARNING

Il peso e la posizione della maniglia possono influenzare le prestazioni del meccanismo
 The weight and the position of the handle may influence the performance of the mechanism
 Das Gewicht und die Position des Griffes können die Leistung des Mechanismus beeinflussen
 Le poids de la porte et la position de la poignée sont des facteurs influençant les prestations du mécanisme
 El peso y el posicionamiento del tirador pueden afectar las prestaciones del mecanismo