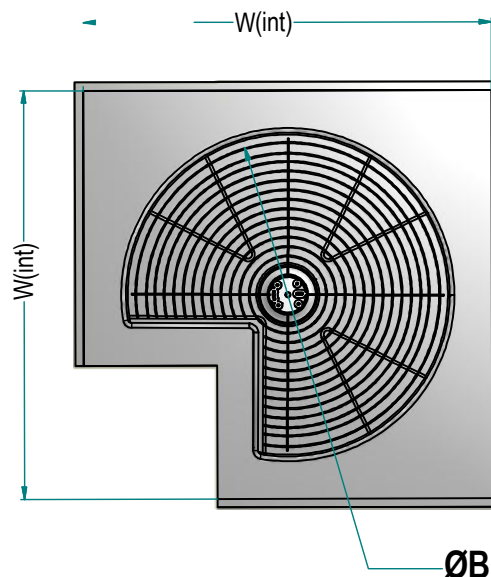
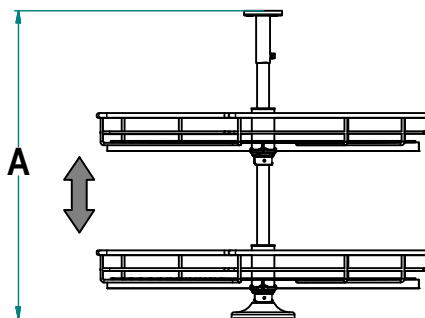
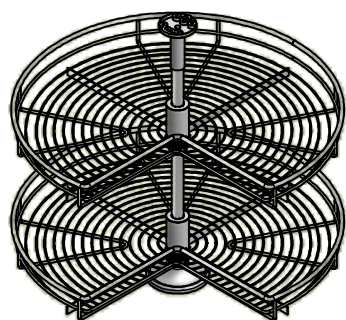


**Meccanismi - Mechanisms**

 Kit girevole per angolo base, cesti 3/4 - *Rotating kit for base, 3/4 baskets*
**Art. 828**
**828 B**

**828 B / 705 C**
**Altezza - Height**

Code	A [mm]	N.cesti - n.baskets
B	670	2
A	1295	4
H	2025	4

**Dimensioni - Dimensions**

Code	ØB [mm]	W [mm]
705	705	864
820	820	964

**Caratteristiche Principali**
**Main Features**

- Cromatura Galvanica con assenza totale di residui tossici
- Materiale Tondino metallico: Ferro Fe360 vari diametri
- Vassoi rotanti indipendenti, altezza regolabile
- Portata vassoio 15 kg

- *Not-Toxic Thermosetting epoxy coating*
- *Metal bar material: Iron Fe360 different diameters*
- *Rotating independent shelves, adjustable heights*
- *Load capacity: 15 kg per shelf*

**Manutenzione**  
**Maintenance**

 Pulire con un panno morbido ed asciutto. Evitare l'uso di solventi e/o abrasivi.  
*Clean with a soft, dry cloth. Avoid using solvents or abrasive.*
**Istruzioni d'uso**  
**Use manual**

 Consultare le INDICAZIONI DI MONTAGGIO per l'installazione del prodotto.  
*See ASSEMBLY INSTRUCTIONS of product installation.*