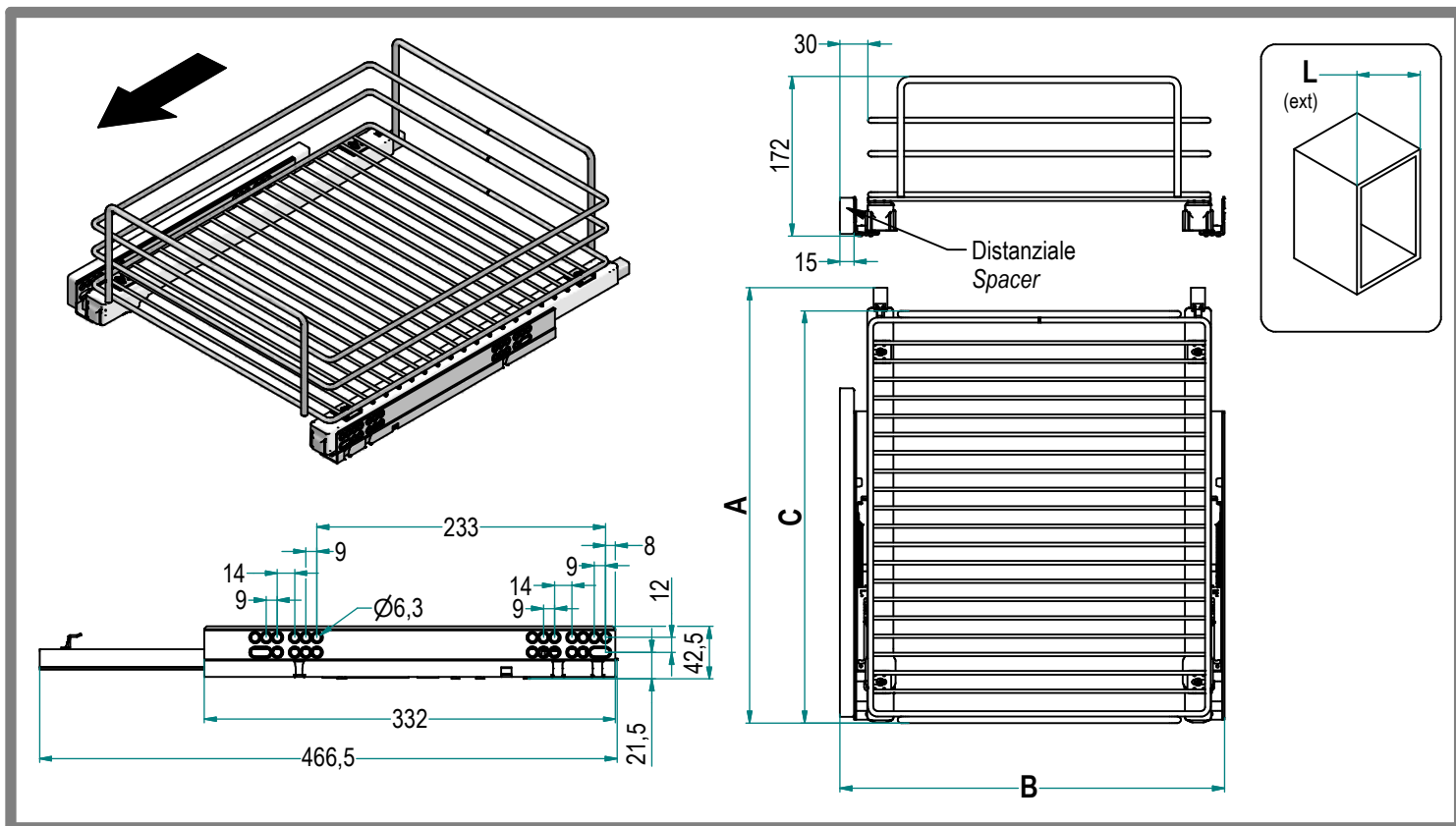


**Serie Quadro - Quadro Range**

Cestello Portapentole ad estrazione manuale con distanziale/i  
Manual Extractable basket with spacer(s)

**Art. 2202D**



**2202 D Y / 40 - 50 P C**

Optional  
Y: Soft-Close

**Finitura / Finish**

C Cromato / Chromed

**Profondità / Depth**

	A [mm]	C [mm]
50	470	444

**Larghezza / Width**

L (cm)	B (cm)
30	264
40	364
45	394
50	464
60	564

**Caratteristiche Principali**

**Main Features**

o Estrazione Guida Parziale Maggiorata  
o Portata statica Guida: 245 N (25kg)  
o Portata dinamica Guida: 196 N (20 kg)  
o Cromatura Galvanica con assenza totale di residui tossici  
o Materiale Tondino metallico: Ferro Fe360, vari diametri

o Partially Increased extractable guides  
o Static load limit: 245 N (25kg)  
o Dynamic load limit: 196 N (20 kg)  
o Galvanic Chromium Plating without toxic residues  
o Metal bar material: Iron Fe360, different diameters

**Manutenzione**  
**Maintenance**

Pulire con un panno morbido ed asciutto. Evitare l'uso di solventi e/o abrasivi.  
Clean with a soft, dry cloth. Avoid using solvents or abrasive.

**Istruzioni d'uso**  
**Use manual**

Il prodotto è adatto ad usi alimentari. Consultare le INDICAZIONI DI MONTAGGIO per l'installazione del prodotto.  
Product is suitable for alimentary purposes. See ASSEMBLY INSTRUCTIONS of product installation.