



SIGE S.P.A.
60020 POLVERIGI (AN) ITALY
TEL +39 071 90 90 000 R.A. - FAX +39 071 90 90 804
WWW.SIGE-SPA.IT INFO@SIGE-SPA.IT

ART 002G

GUIDE SIGE - SIGE SLIDES - COULISSES SIGE - GUIAS SIGE

REV 00.2018
FOIST000077

PRODOTTO ED ASSEMBLATO IN ITALIA / MADE AND ASSEMBLED IN ITALY / FABRIQUÉ ET ASSEMBLÉ EN ITALIE / HECHO Y MONTADO EN ITALIA

CARATTERISTICHE • FEATURES • CARACTÉRISTIQUES • CARACTERÍSTICAS

Cestello con guide sinistre ad estrazione totale ammortizzate con soft.
Pull-out baskets with full extension left slides, soft closing.
Panier coulisses gauches à extraction totale avec soft.
Cesto guías izquierdas a extracción total y soft.

MINUTERIA INTERNA • FITTINGS • FERRURE • FORRETERIA

N° 12 4x16 mm Viti autofilettanti / Self-tapping screws / Vis auto-taraudeuses / Tornillos autorroscantes
N° 8 3,9x13 mm Viti autofilettanti / Self-tapping screws / Vis auto-taraudeuses / Tornillos autorroscantes
N° 2 M5x9 Viti / Screws / Vis / Tornillos

COMPONENTI • PARTS • COMPOSANTS • COMPONENTES

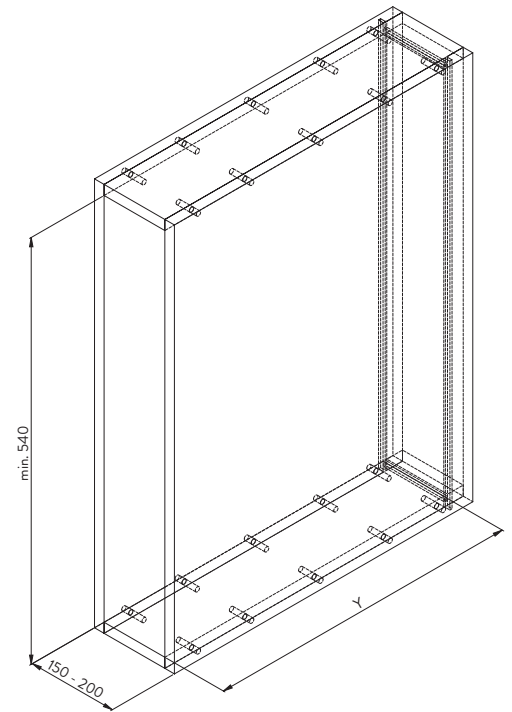
A. N°1 002G Cestello / Basket / Panier / Cesto
B. N°1 Set guide sx / Set left slides / Kit coulisses gauches / Set de guías izquierdas
C. N°2 Staffe per fissaggio antina / Door brackets / Pattes fixation porte / Estribos para ajuste de puerta

UTENSILERIA • TOOLS • OUTILS • INSTRUMENTOS

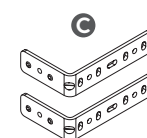
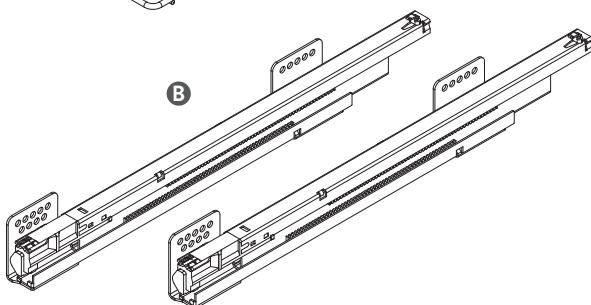
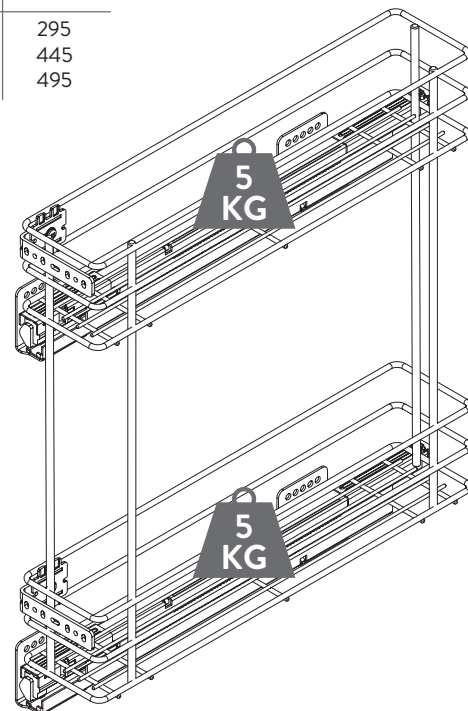
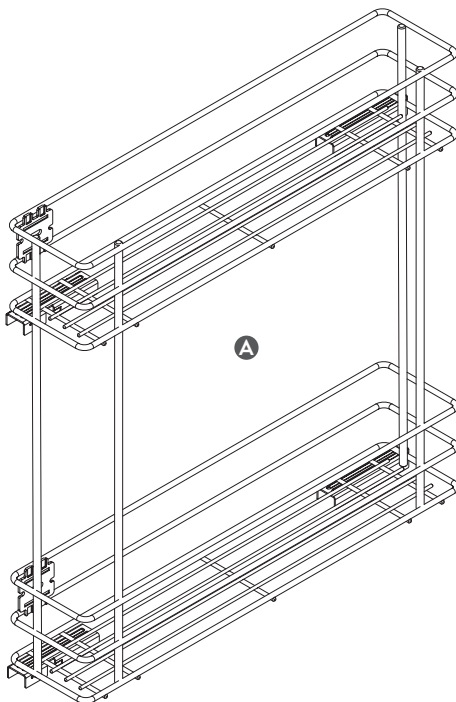


MANUTENZIONE • MAINTENANCE • ENTRETIEN • MANTENIMIENTO

Pulire con un panno morbido ed asciutto. Evitare l'uso di solventi e/o abrasivi.
Clean with a soft, dry cloth. Avoid using solvents or abrasive.
Nettoyez avec un chiffon sec et doux. N'utilisez pas aucun solvant ou produit abrasif.
Limpiar con paño suave y seco. Evitar el uso de solventes y/o abrasivos.



P.GUIDE DEPTH SLIDES	Y
300	295
450	445
500	495



SIGE NON SARA' RESPONSABILE DI EVENTUALI DANNI OCCORRIBILI PER L'UTILIZZO DEL PRODOTTO DIFFORME DA QUELLO PER IL QUALE E' STATO CONCEPITO. SIGE NON E' RESPONSABILE PER QUALSIASI DANNI CAUSATI DALL'USO DIFFERENTE DA QUELLO PER IL QUALE UN PRODOTTO HA STATO REALIZZATO. SIGE NE SERA' RESPONSABILE PARA CUALQUIER DAÑO DIBIDO AL USO DIFERENTE DE LO POR EL CUAL UN PRODUCTO HA SIDO REALIZADO.

N°12 4x16

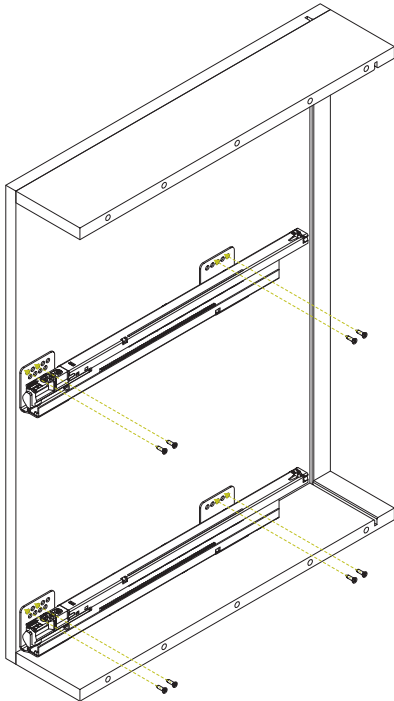


Posizionare le guide B rispettando le quote ed avvitare con le apposite viti.

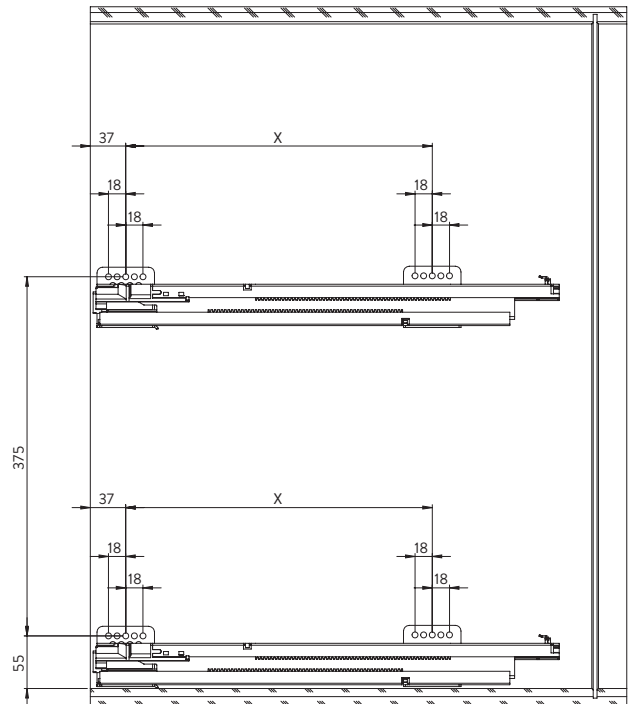
Positionnez les coulisses B en respectant les mesures indiquées et serrez les vis.

Place slides B respecting showed data and screw them.

Posicionar las guías B respetando las medidas y atornillar con sus debidos tornillos.



P.GUIDE DEPTH SLIDES	X
300	174
450	288
500	320



N°8 3,9x13

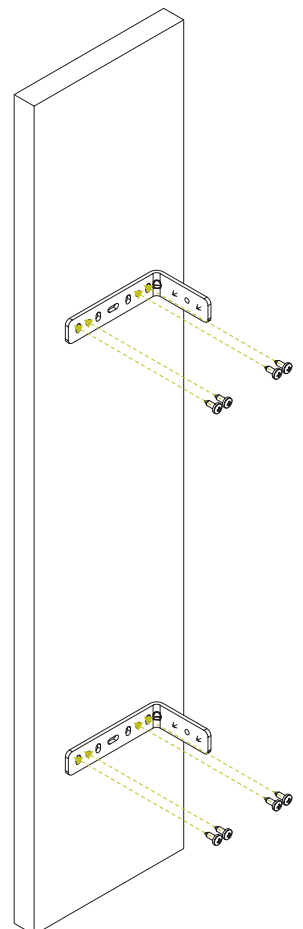
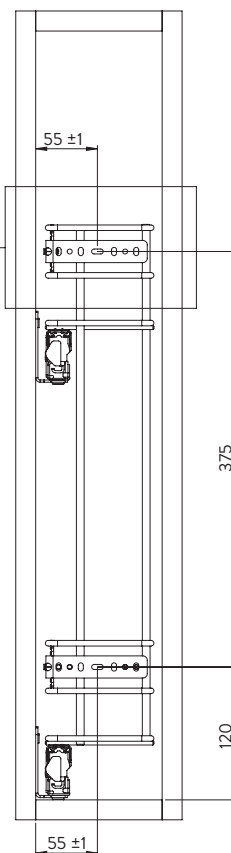
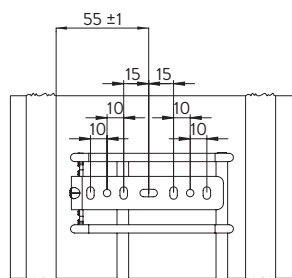


Avvitare le staffe antina C sull'antina rispettando le misure indicate.

Screw door bracket C on the door respecting showed data.

Visser les pattes de fixation C sur la porte en respectant les mesures indiquées.

Atornillar los estribos C sobre la puerta respetando las medidas indicadas.



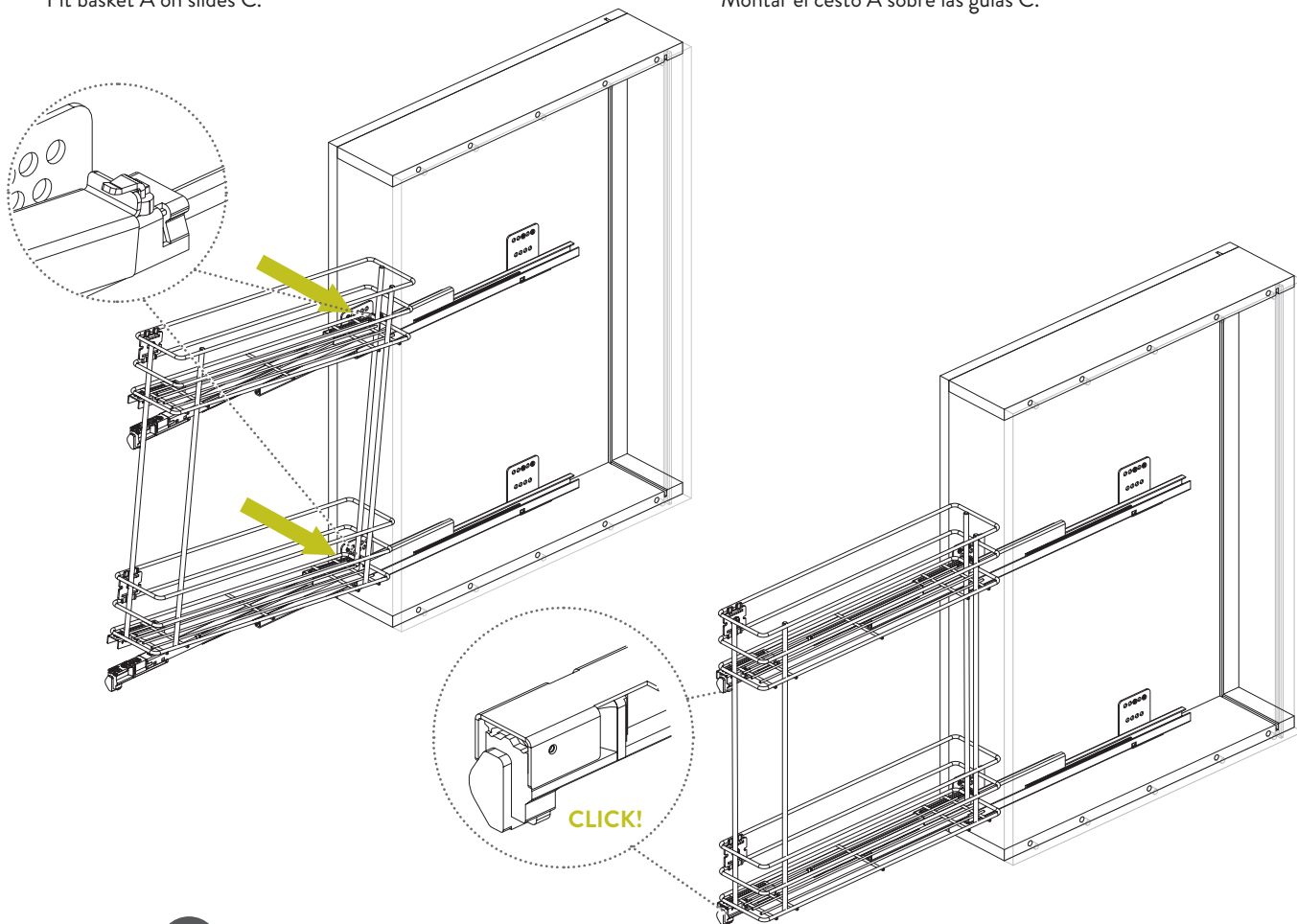
1

2

3

Montare il cesto A sulle guide C.
Fit basket A on slides C.

Monter le panier A sur les coulisses C.
Montar el cesto A sobre las guías C.

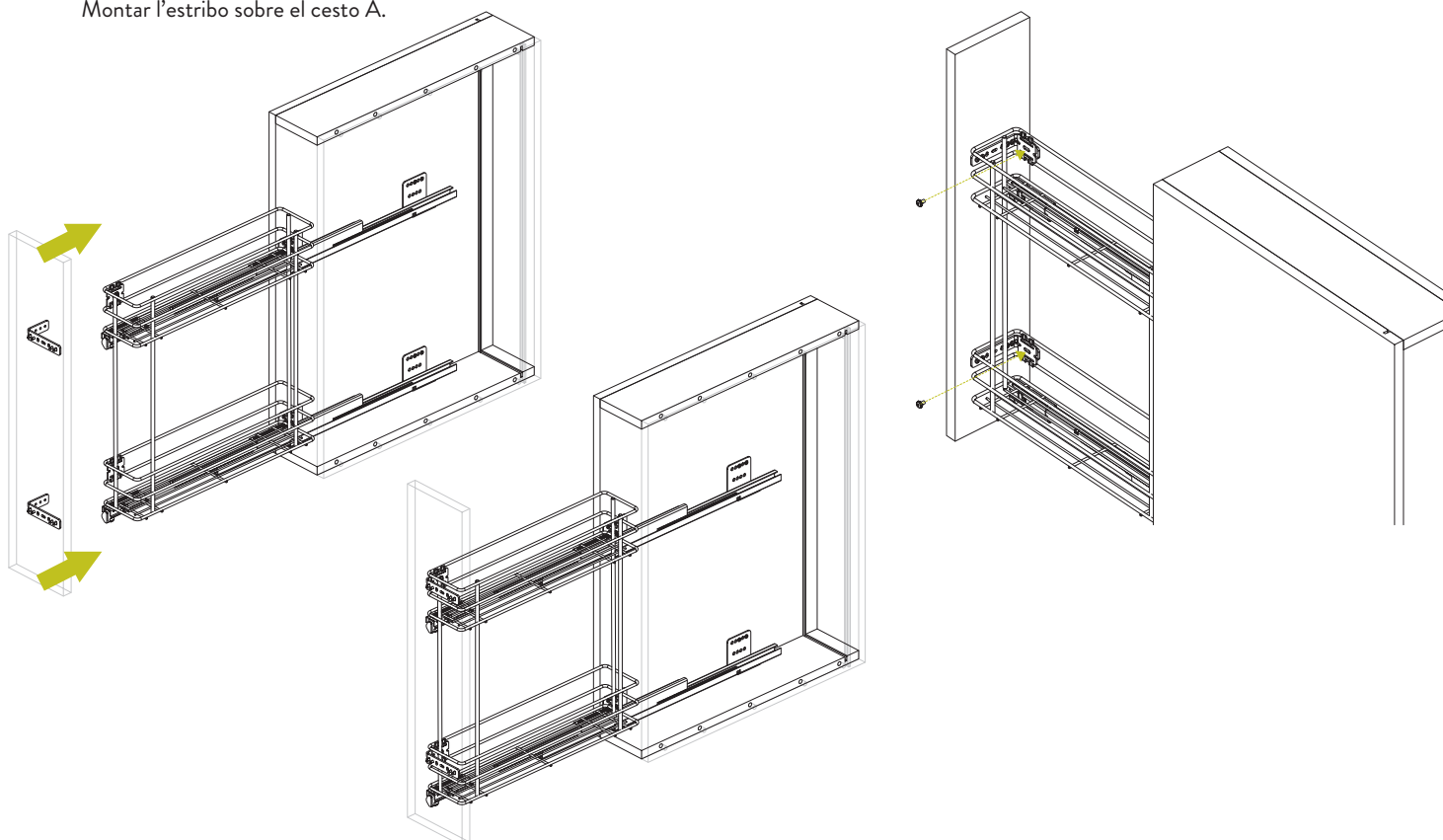


N°2 M5x9



4

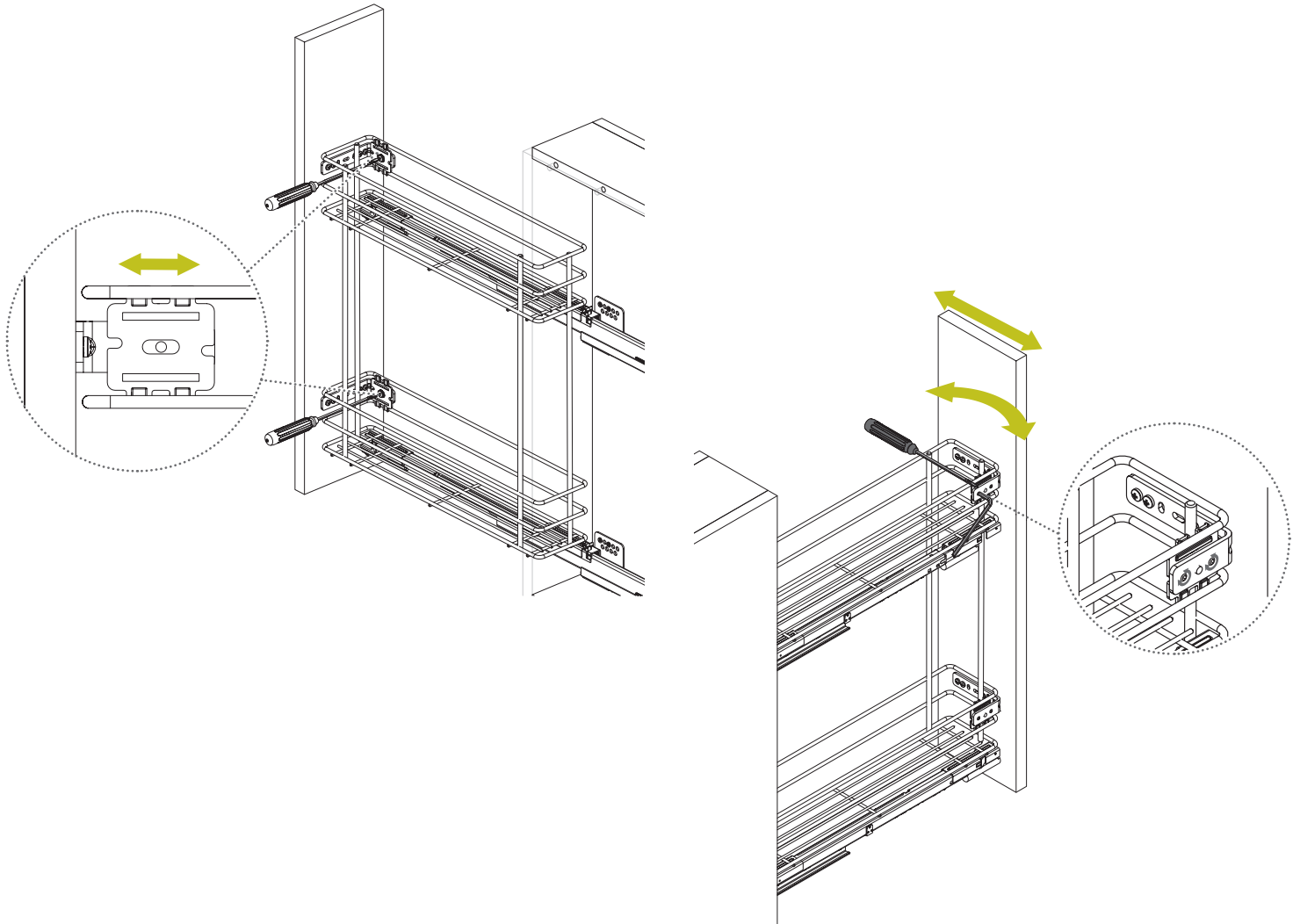
Montare l'antina sul cesto A.
Fix the door on basket A.
Monter la porte sur le panier A.
Montar l'estribo sobre el cesto A.





5

Effettuare le regolazioni.
Go on with the adjustments.
Faites les régulations.
Efectuar las regulaciones.



6

