



AL COMPONENTES

# CATÁLOGO DE PRODUCTOS

2026

VOL. 1



# ÍNDICE

**4**

Sistemas de compases abatibles

**7**

Sistemas de bisagras

**15**

Sistemas de gavetas BOX

**28**

Sistemas de guías ocultas

**31**

Sistemas de divisiones internas

**38**

Ayudas de montaje

**45**

Sistemas de closets y armarios

**51**

Accesorios para closets

**57**

Tubos para closets

**60**

Extraíbles para gabinetes



# ÍNDICE

**67**

**Zafacones**

**71**

**Soluciones extensible**

**73**

**Sistemas de iluminación**

**78**

**Tiradores**

**88**

**Perfil tirador**

**92**

**Puertas de aluminio a medida**

**94**

**Accesorios para gabinetes**

**100**

**Sistemas de unión y ensamble**

**107**

**Soportes para tramos**

**113**

**Cerraduras para mueble**

**117**

**Glosario de términos**



# SISTEMAS DE COMPASES ABATIBLES

---





## AVENTOS HF-TOP

| CÓDIGO | ALTO (MM) | RENDIMIENTO | ACABADO    | TECNOLOGÍA |
|--------|-----------|-------------|------------|------------|
| 1527   | 600-910   | 2700-13500  | GRIS CLARO | BLUMOTION  |
| 1528   | 840-1200  | 2700-13500  | GRIS CLARO | BLUMOTION  |
| 1529   | 600-910   | 10000-19300 | GRIS CLARO | BLUMOTION  |
| 1530   | 840-1200  | 10000-19300 | GRIS CLARO | BLUMOTION  |



## AVENTOS HL-TOP

| CÓDIGO | ALTO (MM) | CARGA (KG) | ACABADO    | TECNOLOGÍA |
|--------|-----------|------------|------------|------------|
| 1541   | 390-420   | 2-12.25    | GRIS CLARO | BLUMOTION  |
| 1542   | 390-540   | 2-12.25    | GRIS CLARO | BLUMOTION  |
| 1543   | 480-580   | 2.5-14     | GRIS CLARO | BLUMOTION  |



## AVENTOS HK TOP

| CÓDIGO | RENDIMIENTO | ACABADO    | TECNOLOGÍA |
|--------|-------------|------------|------------|
| 1147   | 1730-5200   | GRIS CLARO | BLUMOTION  |
| 1148   | 3200-9000   | GRIS CLARO | BLUMOTION  |
| 1150   | 1730-5200   | GRIS CLARO | TIP-ON     |
| 1276   | 3200-9000   | GRIS CLARO | TIP-ON     |



## AVENTOS HK-S

| CÓDIGO | RENDIMIENTO | ACABADO    | TECNOLOGÍA |
|--------|-------------|------------|------------|
| 1151   | 400-1000    | GRIS CLARO | BLUMOTION  |
| 1152   | 960-2215    | GRIS CLARO | BLUMOTION  |
| 1316   | 400-1000    | GRIS CLARO | TIP-ON     |
| 1153   | 960-2215    | GRIS CLARO | TIP-ON     |



## AVENTOS HK-XS

| CÓDIGO | RENDIMIENTO | CANTIDAD | TECNOLOGÍA |
|--------|-------------|----------|------------|
| 1314   | 200-1000    | 1        | BLUMOTION  |
| 1315   | 400-2000    | 2        | BLUMOTION  |
| 1154   | 800-1800    | 1        | BLUMOTION  |
| 1292   | 1600-3600   | 2        | BLUMOTION  |
| 1317   | 180-800     | 1        | TIP-ON     |
| 1441   | 360-1600    | 2        | TIP-ON     |
| 1155   | 800-1600    | 1        | TIP-ON     |
| 1318   | 1600-3200   | 2        | TIP-ON     |

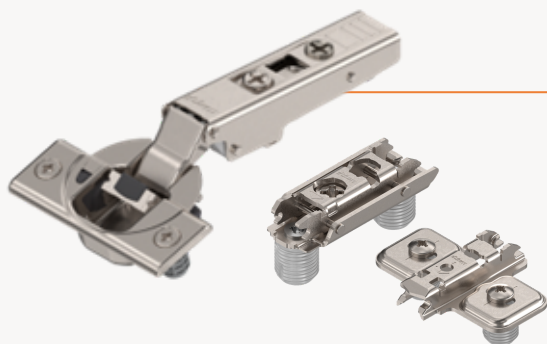


# SISTEMAS DE BISAGRAS

---

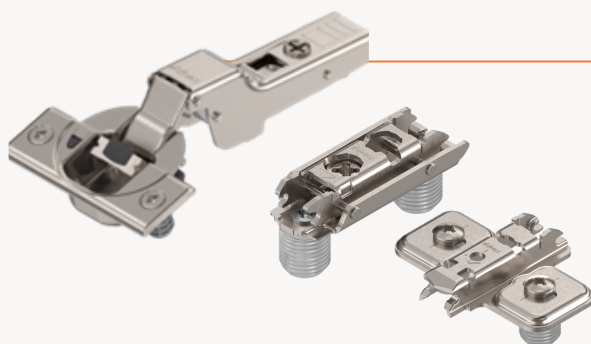


## BISAGRA CLIP TOP BLUMOTION 110° RECTA



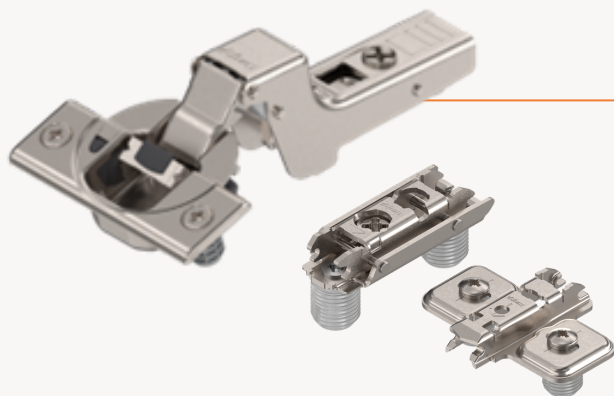
| CÓDIGO | BASE  | ACABADO |
|--------|-------|---------|
| 1233   | CRUZ  | NÍQUEL  |
| 1235   | RECTA | NÍQUEL  |

## BISAGRA CLIP TOP BLUMOTION 110° SEMI CURVA



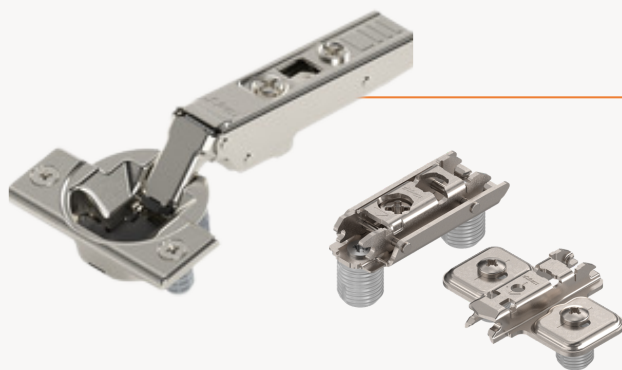
| CÓDIGO | BASE  | ACABADO |
|--------|-------|---------|
| 1791   | CRUZ  | NÍQUEL  |
| 1792   | RECTA | NÍQUEL  |

## BISAGRA CLIP TOP BLUMOTION 110° CURVA



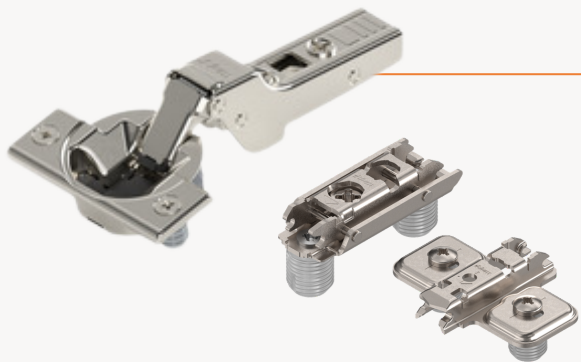
| CÓDIGO | BASE  | ACABADO |
|--------|-------|---------|
| 1793   | CRUZ  | NÍQUEL  |
| 1794   | RECTA | NÍQUEL  |

## BISAGRA CLIP TOP BLUMOTION 105° RECTA



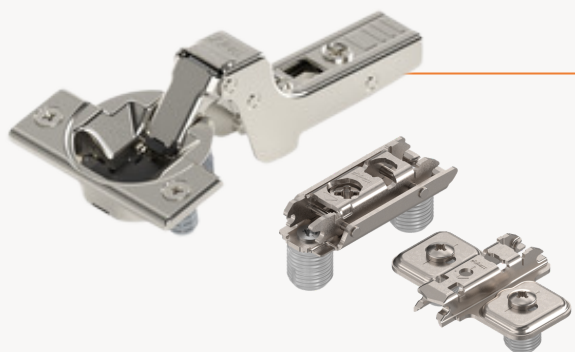
| CÓDIGO | BASE  | ACABADO |
|--------|-------|---------|
| 1733   | CRUZ  | NÍQUEL  |
| 1734   | RECTA | NÍQUEL  |

## BISAGRA CLIP TOP BLUMOTION 105° SEMICURVA



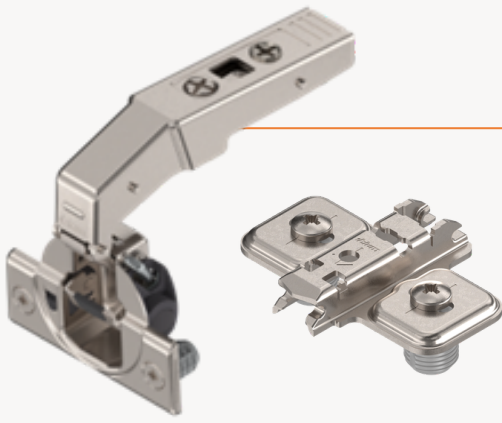
| CÓDIGO | BASE  | ACABADO |
|--------|-------|---------|
| 1772   | CRUZ  | NÍQUEL  |
| 1773   | RECTA | NÍQUEL  |

## BISAGRA CLIP TOP BLUMOTION 105° CURVA



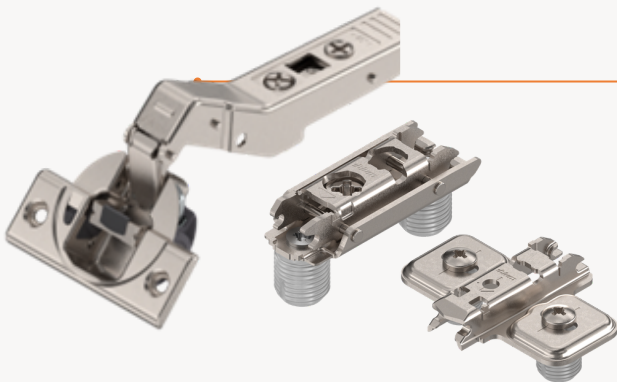
| CÓDIGO | BASE  | ACABADO |
|--------|-------|---------|
| 1774   | CRUZ  | NÍQUEL  |
| 1775   | RECTA | NÍQUEL  |





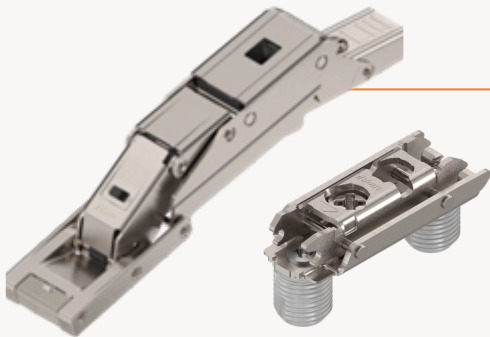
## BISAGRA CLIP TOP BLUMOTION 95° PARA RINCONES FALSOS

| CÓDIGO | BASE | ACABADO |
|--------|------|---------|
| 1239   | CRUZ | NÍQUEL  |



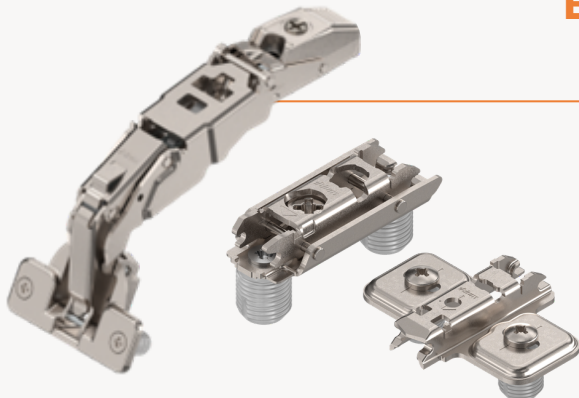
## BISAGRA CLIP TOP BLUMOTION DE ÁNGULO + 45°

| CÓDIGO | BASE  | ACABADO |
|--------|-------|---------|
| 1237   | CRUZ  | NÍQUEL  |
| 1238   | RECTA | NÍQUEL  |



## BISAGRA CLIP TOP BLUMOTION 110° CRISTALO

| CÓDIGO | BASE  | ACABADO |
|--------|-------|---------|
| 1332   | RECTA | NÍQUEL  |



## BISAGRA CLIP TOP BLUMOTION 155° RECTA (ENTRADA CERO)

| CÓDIGO | BASE  | ACABADO |
|--------|-------|---------|
| 1219   | CRUZ  | NÍQUEL  |
| 1220   | RECTA | NÍQUEL  |

## BISAGRA CLIP TOP BLUMOTION 110° RECTA



| CÓDIGO | BASE  | ACABADO    |
|--------|-------|------------|
| 0894   | RECTA | NEGRO ÓNIX |

## BISAGRA CLIP TOP BLUMOTION 110° SEMI CURVA



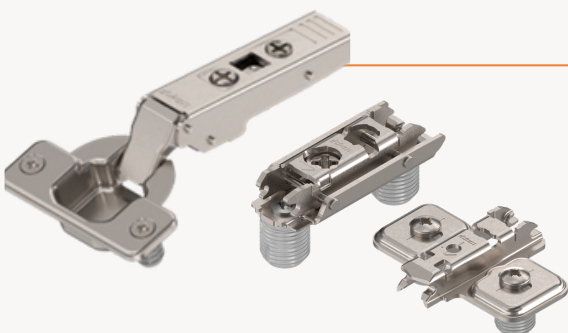
| CÓDIGO | BASE  | ACABADO    |
|--------|-------|------------|
| 0895   | RECTA | NEGRO ÓNIX |

## BISAGRA CLIP TOP BLUMOTION 110° CURVA



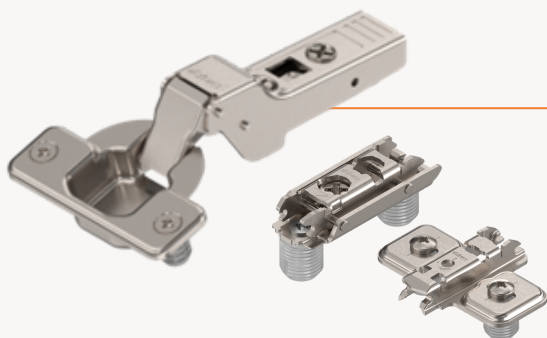
| CÓDIGO | BASE  | ACABADO    |
|--------|-------|------------|
| 0896   | RECTA | NEGRO ÓNIX |

## BISAGRA CLIP TOP 107° RECTA SIN MUELLE PARA TIP-ON



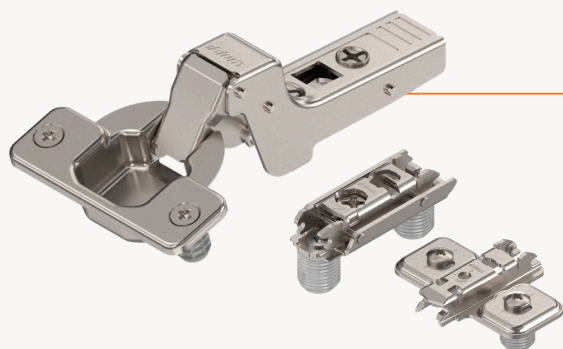
| CÓDIGO | BASE  | ACABADO |
|--------|-------|---------|
| 1216   | CRUZ  | NÍQUEL  |
| 1218   | RECTA | NÍQUEL  |

## BISAGRA CLIP TOP 107° SEMI CURVA SIN MUELLE PARA TIP- ON



| CÓDIGO | BASE  | ACABADO |
|--------|-------|---------|
| 1287   | CRUZ  | NÍQUEL  |
| 1288   | RECTA | NÍQUEL  |

## BISAGRA CLIP TOP 107° CURVA SIN MUELLE PARA TIP- ON



| CÓDIGO | BASE  | ACABADO |
|--------|-------|---------|
| 1215   | CRUZ  | NÍQUEL  |
| 1217   | RECTA | NÍQUEL  |

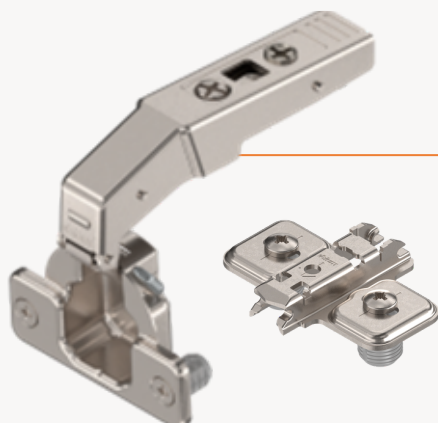


## TIP-ON

| TIP-ON | CÓDIGO | VERSIÓN |
|--------|--------|---------|
|        | 0473   | CORTA   |
|        | 0474   | LARGA   |

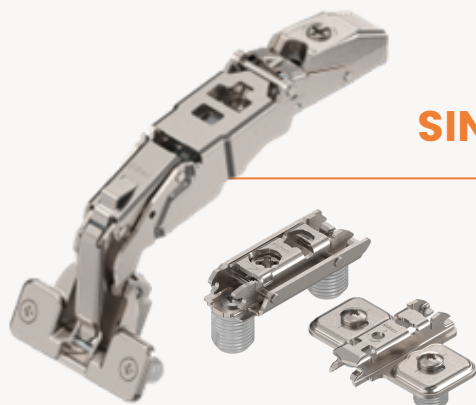
| KIT DE SOPORTE + TORNILLO | CÓDIGO | VERSIÓN |
|---------------------------|--------|---------|
|                           | 0731   | CORTA   |
|                           | 0732   | LARGA   |

## BISAGRA CLIP TOP 95° PARA RINCONES FALSOS SIN MUELLE PARA TIP- ON



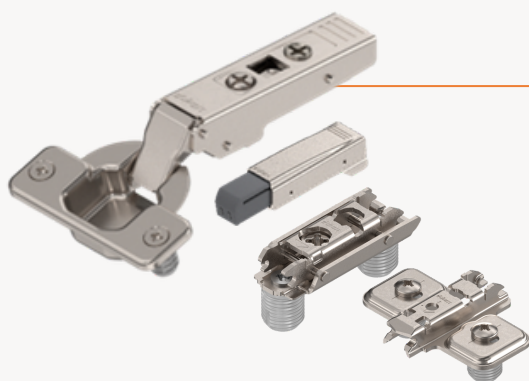
| CÓDIGO | BASE | ACABADO |
|--------|------|---------|
| 1310   | CRUZ | NÍQUEL  |

## BISAGRA CLIP TOP 155° RECTA SIN MUELLE PARA TIP-ON (ENTRADA CERO)



| CÓDIGO | BASE  | ACABADO |
|--------|-------|---------|
| 1221   | CRUZ  | NÍQUEL  |
| 1222   | RECTA | NÍQUEL  |

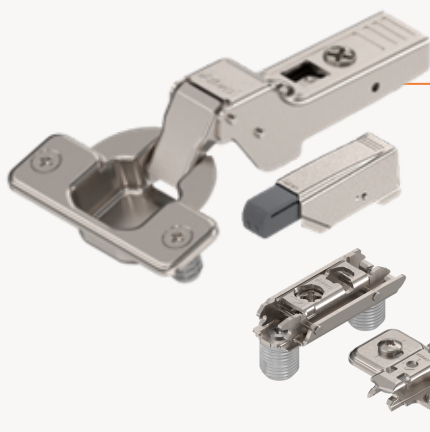
## BISAGRA CLIP TOP 107° RECTA



| CÓDIGO | BASE  | ACABADO |
|--------|-------|---------|
| 1209   | CRUZ  | NÍQUEL  |
| 1213   | RECTA | NÍQUEL  |

| BISAGRA + BLUMOTION | CÓDIGO | BASE  | ACABADO |
|---------------------|--------|-------|---------|
|                     | 1207   | CRUZ  | NÍQUEL  |
|                     | 1211   | RECTA | NÍQUEL  |

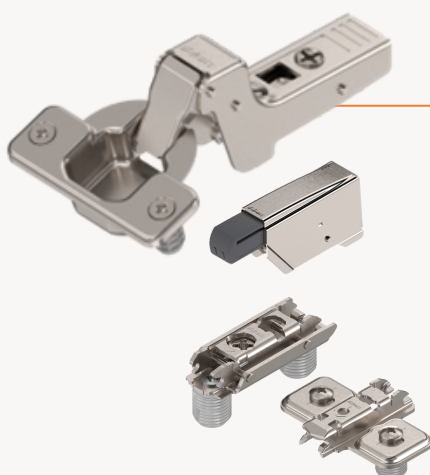
## BISAGRA CLIP TOP 107° SEMI CURVA



| CÓDIGO | BASE  | ACABADO |
|--------|-------|---------|
| 1210   | CRUZ  | NÍQUEL  |
| 1214   | RECTA | NÍQUEL  |

| BISAGRA + BLUMOTION | CÓDIGO | BASE  | ACABADO |
|---------------------|--------|-------|---------|
|                     | 1373   | CRUZ  | NÍQUEL  |
|                     | 1372   | RECTA | NÍQUEL  |

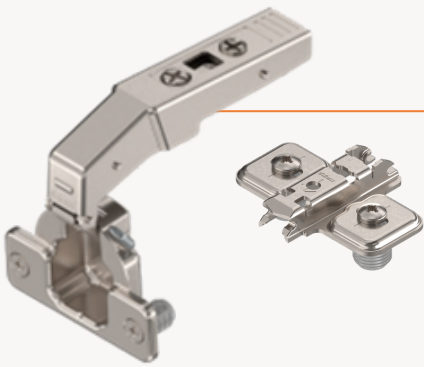
## BISAGRA CLIP TOP 107° CURVA



| CÓDIGO | BASE  | ACABADO |
|--------|-------|---------|
| 1208   | CRUZ  | NÍQUEL  |
| 1212   | RECTA | NÍQUEL  |

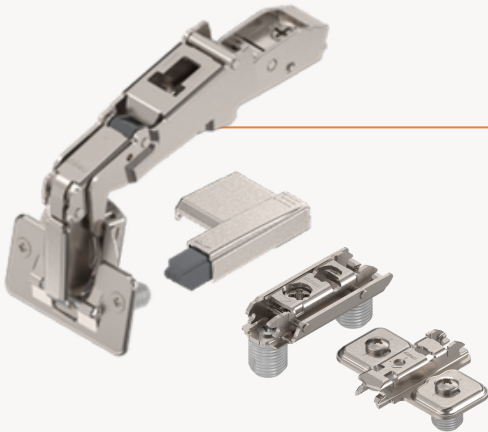
| BISAGRA + BLUMOTION | CÓDIGO | BASE  | ACABADO |
|---------------------|--------|-------|---------|
|                     | 1313   | CRUZ  | NÍQUEL  |
|                     | 1371   | RECTA | NÍQUEL  |

## BISAGRA CLIP TOP 95° PARA RINCONES FALSOS



| CÓDIGO | BASE | ACABADO |
|--------|------|---------|
| 1229   | CRUZ | NÍQUEL  |

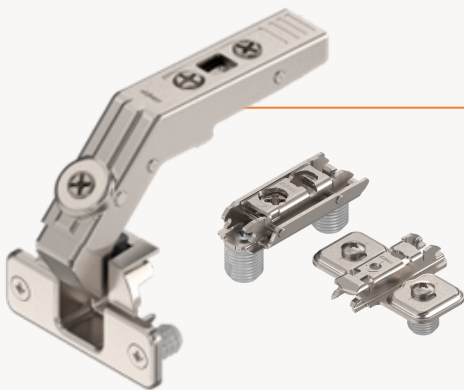
## BISAGRA CLIP TOP RECTA 170°



| CÓDIGO | BASE  | ACABADO |
|--------|-------|---------|
| 1223   | CRUZ  | NÍQUEL  |
| 1224   | RECTA | NÍQUEL  |

| BISAGRA +<br>BLUMOTION | CÓDIGO | BASE   | ACABADO |
|------------------------|--------|--------|---------|
|                        | 1277   | CRUZ   | NÍQUEL  |
| 1278                   | RECTA  | NÍQUEL |         |

## BISAGRA CLIP TOP 60° PARA RINCONERAS DOBLE PUERTA



| CÓDIGO | BASE  | ACABADO |
|--------|-------|---------|
| 1227   | CRUZ  | NÍQUEL  |
| 1228   | RECTA | NÍQUEL  |

## TAPAS PARA BISAGRA



| CÓDIGO | APLICACIÓN | MODELO                        |
|--------|------------|-------------------------------|
| 0464   | BRAZO      | CLIP TOP / CLIP TOP BLUMOTION |
| 0465   | CAZOLETA   | CLIP TOP BLUMOTION            |
| 0466   | CAZOLETA   | CLIP TOP                      |

# SISTEMAS DE GAVETAS BOX

---





## CAJÓN MERIVOBX ( H.M) 40 KG

| CÓDIGO | ANCHO (CM) | PROFUNDIDAD (CM)   | ALTURA (CM) | ACABADO    | TECNOLOGÍA       |
|--------|------------|--|-------------|------------|------------------|
| 1462   | HASTA 120  | 35   | 10.8        | GRIS ORIÓN | BLUMOTION        |
| 1668   | HASTA 120  | 40   | 10.8        | GRIS ORIÓN | BLUMOTION        |
| 1179   | HASTA 120  | 50   | 10.8        | GRIS ORIÓN | BLUMOTION        |
| 1544   | HASTA 120  | 35   | 10.8        | BLANCO     | BLUMOTION        |
| 1545   | HASTA 120  | 50   | 10.8        | BLANCO     | BLUMOTION        |
| 1426   | HASTA 120  | 35   | 10.8        | GRIS ORIÓN | TIP-ON BLUMOTION |
| 1672   | HASTA 120  | 40   | 10.8        | GRIS ORIÓN | TIP-ON BLUMOTION |
| 1435   | HASTA 120  | 50   | 10.8        | GRIS ORIÓN | TIP-ON BLUMOTION |
| 1557   | HASTA 120  | 35   | 10.8        | BLANCO     | TIP-ON BLUMOTION |
| 1558   | HASTA 120  | 50   | 10.8        | BLANCO     | TIP-ON BLUMOTION |
| 0014   | 112.5      | *Varilla de sincronización de uso obligatorio para TIP-ON BLUMOTION, corte = (ancho interior - 25cm) |             |            |                  |

Para capacidad de 70 kg contactar a tu asesor de ventas

## CACEROLERO MERIVOBX ( H.E) GUARDACUERPO (G.C) 40 KG



| CÓDIGO | ANCHO (CM) | PROFUNDIDAD (CM)   | ALTURA (CM) | ACABADO    | TECNOLOGÍA       |
|--------|------------|--|-------------|------------|------------------|
| 1465   | HASTA 120  | 35   | 20.9        | GRIS ORIÓN | BLUMOTION        |
| 1667   | HASTA 120  | 40   | 20.9        | GRIS ORIÓN | BLUMOTION        |
| 1427   | HASTA 120  | 50   | 20.9        | GRIS ORIÓN | BLUMOTION        |
| 1546   | HASTA 120  | 35   | 20.9        | BLANCO     | BLUMOTION        |
| 1547   | HASTA 120  | 50   | 20.9        | BLANCO     | BLUMOTION        |
| 1497   | HASTA 120  | 35   | 20.9        | GRIS ORIÓN | TIP-ON BLUMOTION |
| 1673   | HASTA 120  | 40   | 20.9        | GRIS ORIÓN | TIP-ON BLUMOTION |
| 1437   | HASTA 120  | 50   | 20.9        | GRIS ORIÓN | TIP-ON BLUMOTION |
| 1559   | HASTA 120  | 35   | 20.9        | BLANCO     | TIP-ON BLUMOTION |
| 1560   | HASTA 120  | 50   | 20.9        | BLANCO     | TIP-ON BLUMOTION |
| 0014   | 112.5      | *Varilla de sincronización de uso obligatorio para TIP-ON BLUMOTION, corte = (ancho interior - 25cm) |             |            |                  |

Para capacidad de 70 kg contactar a tu asesor de ventas



## CACEROLERO MERIVOBX (H.E) PURE 40 KG

| CÓDIGO | ANCHO (CM) | PROFUNDIDAD (CM)   | ALTURA (CM) | ACABADO    | TECNOLOGÍA       |
|--------|------------|--|-------------|------------|------------------|
| 1149   | HASTA 120  | 50   | 20.9        | GRIS ORIÓN | BLUMOTION        |
| 1436   | HASTA 120  | 50   | 20.9        | GRIS ORIÓN | TIP-ON BLUMOTION |
| 0014   | 112.5      | *Varilla de sincronización de uso obligatorio para TIP-ON BLUMOTION, corte = (ancho interior - 25cm) |             |            |                  |

Para capacidad de 70 kg contactar a tu asesor de ventas

## CACEROLERO MERIVOBX (H.E) CRISTAL 40 KG



| CÓDIGO | ANCHO (CM) | PROFUNDIDAD (CM)   | ALTURA (CM) | ACABADO    | TECNOLOGÍA       |
|--------|------------|--|-------------|------------|------------------|
| 1178   | HASTA 120  | 50   | 20.9        | GRIS ORIÓN | BLUMOTION        |
| 1498   | HASTA 120  | 50   | 20.9        | GRIS ORIÓN | TIP-ON BLUMOTION |
| 1548   | HASTA 120  | 50   | 20.9        | BLANCO     | BLUMOTION        |
| 1561   | HASTA 120  | 50   | 20.9        | BLANCO     | TIP-ON BLUMOTION |
| 0014   | 112.5      | *Varilla de sincronización de uso obligatorio para TIP-ON BLUMOTION, corte = (ancho interior - 25cm) |             |            |                  |

Para capacidad de 70 kg contactar a tu asesor de ventas

## CAJÓN INTERIOR MERIVOBX (H.M) 40 KG



| CÓDIGO | ANCHO (CM) | PROFUNDIDAD (CM) | ALTURA (CM) | ACABADO    | TECNOLOGÍA |
|--------|------------|------------------|-------------|------------|------------|
| 1499   | HASTA 120  | 35               | 10.8        | GRIS ORIÓN | BLUMOTION  |
| 1671   | HASTA 120  | 40               | 10.8        | GRIS ORIÓN | BLUMOTION  |
| 1146   | HASTA 120  | 50               | 10.8        | BLANCO     | BLUMOTION  |
| 1549   | HASTA 120  | 35               | 10.8        | BLANCO     | BLUMOTION  |
| 1550   | HASTA 120  | 50               | 10.8        | BLANCO     | BLUMOTION  |

|                 | CÓDIGO | ANCHO (CM) | CORTE                      | ACABADO    |
|-----------------|--------|------------|----------------------------|------------|
| PIEZA DELANTERA | 0831   | 104.2      | (ANCHO INTERIOR - 12.6 CM) | GRIS ORIÓN |
|                 | 1094   | 104.2      | (ANCHO INTERIOR - 12.6 CM) | BLANCO     |

Para capacidad de 70 kg contactar a tu asesor de ventas

## CACEROLERO INTERIOR MERIVOBX ( H.E) GC – GC 40 KG



| CÓDIGO | ANCHO (CM) | PROFUNDIDAD (CM) | ALTURA (CM) | ACABADO    | TECNOLOGÍA |
|--------|------------|------------------|-------------|------------|------------|
| 1500   | HASTA 120  | 35               | 20.7        | GRIS ORIÓN | BLUMOTION  |
| 1670   | HASTA 120  | 40               | 20.7        | GRIS ORIÓN | BLUMOTION  |
| 1428   | HASTA 120  | 50               | 20.7        | GRIS ORIÓN | BLUMOTION  |
| 1551   | HASTA 120  | 35               | 20.7        | BLANCO     | BLUMOTION  |
| 1552   | HASTA 120  | 50               | 20.7        | BLANCO     | BLUMOTION  |

| PIEZA DELANTERA | CÓDIGO | ANCHO (CM)                 | CORTE                      | ACABADO    |
|-----------------|--------|----------------------------|----------------------------|------------|
|                 | 0831   | 104.2                      | (ANCHO INTERIOR – 12.6 CM) | GRIS ORIÓN |
| 1094            | 104.2  | (ANCHO INTERIOR – 12.6 CM) | BLANCO                     |            |

| GUARDACUERPO TRANSVERSAL | CÓDIGO | ANCHO (CM)                 | CORTE                      | ACABADO    |
|--------------------------|--------|----------------------------|----------------------------|------------|
|                          | 0832   | 105.9                      | (ANCHO INTERIOR – 11.1 CM) | GRIS ORIÓN |
| 1093                     | 105.9  | (ANCHO INTERIOR – 11.1 CM) | BLANCO                     |            |

Para capacidad de 70 kg contactar a tu asesor de ventas

## CACEROLERO INTERIOR MERIVOBX ( H.E) GC – CRISTAL 40 KG



| CÓDIGO | ANCHO (CM) | PROFUNDIDAD (CM) | ALTURA (CM) | ACABADO    | TECNOLOGÍA |
|--------|------------|------------------|-------------|------------|------------|
| 1444   | HASTA 120  | 35               | 20.7        | GRIS ORIÓN | BLUMOTION  |
| 1669   | HASTA 120  | 40               | 20.7        | GRIS ORIÓN | BLUMOTION  |
| 1501   | HASTA 120  | 50               | 20.7        | GRIS ORIÓN | BLUMOTION  |

| PIEZA DELANTERA | CÓDIGO | ANCHO (CM) | CORTE                      | ACABADO    |
|-----------------|--------|------------|----------------------------|------------|
|                 | 0520   | 104.2      | (ANCHO INTERIOR – 12.6 CM) | GRIS ORIÓN |

| CRISTAL DELANTERO | CÓDIGO | ANCHO (CM) | CORTE                      | ACABADO      |
|-------------------|--------|------------|----------------------------|--------------|
|                   | 0521   | 106.4      | (ANCHO INTERIOR – 10.4 CM) | TRANSPARENTE |

Para capacidad de 70 kg contactar a tu asesor de ventas

## CACEROLERO INTERIOR MERIVOBX ( H.E) PURE – GC 40 KG



| CÓDIGO                   | ANCHO (CM) | PROFUNDIDAD (CM) | ALTURA (CM)                | ACABADO    | TECNOLOGÍA |
|--------------------------|------------|------------------|----------------------------|------------|------------|
| 1405                     | HASTA 120  | 50               | 20.7                       | GRIS ORIÓN | BLUMOTION  |
| PIEZA DELANTERA          | CÓDIGO     | ANCHO (CM)       | CORTE                      | ACABADO    |            |
|                          | 0831       | 104.2            | (ANCHO INTERIOR – 12.6 CM) | GRIS ORIÓN |            |
| GUARDACUERPO TRANSVERSAL | CÓDIGO     | ANCHO (CM)       | CORTE                      | ACABADO    |            |
|                          | 0832       | 105.9            | (ANCHO INTERIOR – 11.1 CM) | GRIS ORIÓN |            |

Para capacidad de 70 kg contactar a tu asesor de ventas

## CACEROLERO INTERIOR MERIVOBX ( H.E) PURE – CRISTAL 40 KG



| CÓDIGO            | ANCHO (CM) | PROFUNDIDAD (CM) | ALTURA (CM)                | ACABADO      | TECNOLOGÍA |
|-------------------|------------|------------------|----------------------------|--------------|------------|
| 1359              | HASTA 120  | 50               | 20.7                       | GRIS ORIÓN   | BLUMOTION  |
| PIEZA DELANTERA   | CÓDIGO     | ANCHO (CM)       | CORTE                      | ACABADO      |            |
|                   | 0520       | 104.2            | (ANCHO INTERIOR – 12.6 CM) | GRIS ORIÓN   |            |
| CRISTAL DELANTERO | CÓDIGO     | ANCHO (CM)       | CORTE                      | ACABADO      |            |
|                   | 0521       | 106.4            | (ANCHO INTERIOR – 10.4 CM) | TRANSPARENTE |            |

Para capacidad de 70 kg contactar a tu asesor de ventas

## CACEROLERO INTERIOR MERIVOBX ( H.E) CRISTAL – GC 40 KG



| CÓDIGO                   | ANCHO (CM) | PROFUNDIDAD (CM) | ALTURA (CM)                | ACABADO    | TECNOLOGÍA |
|--------------------------|------------|------------------|----------------------------|------------|------------|
| 1445                     | HASTA 120  | 50               | 20.7                       | GRIS ORIÓN | BLUMOTION  |
| 1568                     | HASTA 120  | 50               | 20.7                       | BLANCO     | BLUMOTION  |
| PIEZA DELANTERA          | CÓDIGO     | ANCHO (CM)       | CORTE                      | ACABADO    |            |
|                          | 0831       | 104.2            | (ANCHO INTERIOR – 12.6 CM) | GRIS ORIÓN |            |
|                          | 1094       | 104.2            | (ANCHO INTERIOR – 12.6 CM) | BLANCO     |            |
| GUARDACUERPO TRANSVERSAL | CÓDIGO     | ANCHO (CM)       | CORTE                      | ACABADO    |            |
|                          | 0832       | 105.9            | (ANCHO INTERIOR – 11.1 CM) | GRIS ORIÓN |            |
|                          | 1093       | 105.9            | (ANCHO INTERIOR – 11.1 CM) | BLANCO     |            |

Para capacidad de 70 kg contactar a tu asesor de ventas

## CACEROLERO INTERIOR MERIVOBX (H.E) CRISTAL – CRISTAL 40 KG



| CÓDIGO            | ANCHO (CM) | PROFUNDIDAD (CM) | ALTURA (CM)                | ACABADO      | TECNOLOGÍA |
|-------------------|------------|------------------|----------------------------|--------------|------------|
| 1357              | HASTA 120  | 50               | 20.7                       | GRIS ORIÓN   | BLUMOTION  |
| PIEZA DELANTERA   | CÓDIGO     | ANCHO (CM)       | CORTE                      | ACABADO      |            |
|                   | 0520       | 104.2            | (ANCHO INTERIOR – 12.6 CM) | GRIS ORIÓN   |            |
| CRISTAL DELANTERO | CÓDIGO     | ANCHO (CM)       | CORTE                      | ACABADO      |            |
|                   | 0521       | 106.4            | (ANCHO INTERIOR – 10.4 CM) | TRANSPARENTE |            |

Para capacidad de 70 kg contactar a tu asesor de ventas

## DESPENSA SPACE TOWER MERIVOBX



| CÓDIGO | ANCHO (CM) | PROFUNDIDAD (CM) | ALTURA | ACABADO    | ESTILO          | TECNOLOGÍA |
|--------|------------|------------------|--------|------------|-----------------|------------|
| 1433   | HASTA 50   | 50               | M + 4E | GRIS ORIÓN | GC-GC           | BLUMOTION  |
| 1555   | HASTA 50   | 50               | M + 4E | BLANCO     | GC-GC           | BLUMOTION  |
| 1448   | HASTA 60   | 50               | M + 4E | GRIS ORIÓN | GC-CRISTAL      | BLUMOTION  |
| 1434   | HASTA 50   | 50               | M + 4E | GRIS ORIÓN | PURE-GC         | BLUMOTION  |
| 1449   | HASTA 60   | 50               | M + 4E | GRIS ORIÓN | PURE-CRISTAL    | BLUMOTION  |
| 1447   | HASTA 50   | 50               | M + 4E | GRIS ORIÓN | CRISTAL-GC      | BLUMOTION  |
| 1556   | HASTA 50   | 50               | M + 4E | BLANCO     | CRISTAL-GC      | BLUMOTION  |
| 1443   | HASTA 60   | 50               | M + 4E | GRIS ORIÓN | CRISTAL-CRISTAL | BLUMOTION  |

Para capacidad de 70 kg contactar a tu asesor de ventas



## ARMARIO ESTRECHO SPACE TWIN MERIVOBX 40KG



| CÓDIGO | ANCHO (CM) | PROFUNDIDAD (CM) | ALTURA | ACABADO    | ESTILO  | TECNOLOGÍA          |
|--------|------------|------------------|--------|------------|---------|---------------------|
| 1430   | HASTA 30   | 50               | M + E  | GRIS ORIÓN | GC      | BLUMOTION           |
| 1553   | HASTA 30   | 50               | M + E  | BLANCO     | GC      | BLUMOTION           |
| 1431   | HASTA 30   | 50               | M + E  | GRIS ORIÓN | PURE    | BLUMOTION           |
| 1432   | HASTA 30   | 50               | M + E  | GRIS ORIÓN | CRISTAL | BLUMOTION           |
| 1554   | HASTA 30   | 50               | M + E  | BLANCO     | CRISTAL | BLUMOTION           |
| 1442   | HASTA 30   | 50               | M + E  | GRIS ORIÓN | GC      | TIP-ON<br>BLUMOTION |
| 1562   | HASTA 30   | 50               | M + E  | BLANCO     | GC      | TIP-ON<br>BLUMOTION |
| 1535   | HASTA 30   | 50               | M + E  | GRIS ORIÓN | PURE    | TIP-ON<br>BLUMOTION |
| 1536   | HASTA 30   | 50               | M + E  | GRIS ORIÓN | CRISTAL | TIP-ON<br>BLUMOTION |
| 1563   | HASTA 30   | 50               | M + E  | BLANCO     | CRISTAL | TIP-ON<br>BLUMOTION |

Para capacidad de 70 kg contactar a tu asesor de ventas

## CACEROLERO BAJO FREGADERO MERIVOBX 40KG



| CÓDIGO | ANCHO (CM) | PROFUNDIDAD (CM)  | ALTURA | ACABADO    | ESTILO  | TECNOLOGÍA          |
|--------|------------|---|--------|------------|---------|---------------------|
| 1438   | HASTA 120  | 50  | E      | GRIS ORIÓN | GC      | BLUMOTION           |
| 1566   | HASTA 120  | 50  | E      | BLANCO     | GC      | BLUMOTION           |
| 1439   | HASTA 120  | 50  | E      | GRIS ORIÓN | PURE    | BLUMOTION           |
| 1440   | HASTA 120  | 50  | E      | GRIS ORIÓN | CRISTAL | BLUMOTION           |
| 1567   | HASTA 120  | 50  | E      | BLANCO     | CRISTAL | BLUMOTION           |
| 1452   | HASTA 120  | 50  | E      | GRIS ORIÓN | GC      | TIP-ON<br>BLUMOTION |
| 1564   | HASTA 120  | 50  | E      | BLANCO     | GC      | TIP-ON<br>BLUMOTION |
| 1463   | HASTA 120  | 50  | E      | GRIS ORIÓN | PURE    | TIP-ON<br>BLUMOTION |
| 1537   | HASTA 120  | 50  | E      | GRIS ORIÓN | CRISTAL | TIP-ON<br>BLUMOTION |
| 1565   | HASTA 120  | 50  | E      | BLANCO     | CRISTAL | TIP-ON<br>BLUMOTION |
| 0014   | 112.5      | *VARILLA DE SINCRONIZACIÓN DE USO OBLIGATORIO PARA TIP-ON BLUMOTION, CORTE = (ANCHO INTERIOR - 25 CM) |        |            |         |                     |

Para capacidad de 70 kg contactar a tu asesor de ventas



## CAJÓN TANDEMBOX ANTARO ( H.M) 30KG

| CÓDIGO | ANCHO (CM) | PROFUNDIDAD (CM)  | ALTURA (CM) | ACABADO    | TECNOLOGÍA          |
|--------|------------|---|-------------|------------|---------------------|
| 1330   | HASTA 120  | 35  | 9.8         | GRIS CLARO | BLUMOTION           |
| 1408   | HASTA 120  | 40  | 9.8         | GRIS CLARO | BLUMOTION           |
| 1185   | HASTA 120  | 50  | 9.8         | GRIS CLARO | BLUMOTION           |
| 1410   | HASTA 120  | 35  | 9.8         | GRIS CLARO | TIP-ON<br>BLUMOTION |
| 1412   | HASTA 120  | 40  | 9.8         | GRIS CLARO | TIP-ON<br>BLUMOTION |
| 1188   | HASTA 120  | 50  | 9.8         | GRIS CLARO | TIP-ON<br>BLUMOTION |
| 0014   | 112.5      | *Varilla de sincronización de uso obligatorio para TIP-ON BLUMOTION, corte = (ancho interior - 24 cm) |             |            |                     |



## CACEROLERO TANDEMBOX ANTARO ( H.D) 30KG

| CÓDIGO | ANCHO (CM) | PROFUNDIDAD (CM)  | ALTURA (CM) | ACABADO    | TECNOLOGÍA          |
|--------|------------|---|-------------|------------|---------------------|
| 1331   | HASTA 120  | 35  | 22.4        | GRIS CLARO | BLUMOTION           |
| 1409   | HASTA 120  | 40  | 22.4        | GRIS CLARO | BLUMOTION           |
| 1203   | HASTA 120  | 50  | 22.4        | GRIS CLARO | BLUMOTION           |
| 1411   | HASTA 120  | 35  | 22.4        | GRIS CLARO | TIP-ON<br>BLUMOTION |
| 1413   | HASTA 120  | 40  | 22.4        | GRIS CLARO | TIP-ON<br>BLUMOTION |
| 1206   | HASTA 120  | 50  | 22.4        | GRIS CLARO | TIP-ON<br>BLUMOTION |
| 0014   | 112.5      | *Varilla de sincronización de uso obligatorio para TIP-ON BLUMOTION, corte = (ancho interior - 24 cm) |             |            |                     |

## CACEROLERO TANDEMBOX ANTARO (H.B) 30KG



| CÓDIGO | ANCHO (CM) | PROFUNDIDAD (CM)  | ALTURA (CM) | ACABADO    | TECNOLOGÍA          |
|--------|------------|---|-------------|------------|---------------------|
| 1517   | HASTA 120  | 35  | 13.5        | GRIS CLARO | BLUMOTION           |
| 1358   | HASTA 120  | 40  | 13.5        | GRIS CLARO | BLUMOTION           |
| 1370   | HASTA 120  | 50  | 13.5        | GRIS CLARO | BLUMOTION           |
| 1520   | HASTA 120  | 35  | 13.5        | GRIS CLARO | TIP-ON<br>BLUMOTION |
| 1523   | HASTA 120  | 40  | 13.5        | GRIS CLARO | TIP-ON<br>BLUMOTION |
| 1177   | HASTA 120  | 50  | 13.5        | GRIS CLARO | TIP-ON<br>BLUMOTION |
| 0014   | 112.5      | *Varilla de sincronización de uso obligatorio para TIP-ON BLUMOTION, corte = (ancho interior - 24 cm) |             |            |                     |

## CAJÓN INTERIOR TANDEMBOX ANTARO (H.M) 30KG



| CÓDIGO | ANCHO (CM) | PROFUNDIDAD (CM) | ALTURA (CM) | ACABADO    | TECNOLOGÍA |
|--------|------------|------------------|-------------|------------|------------|
| 1364   | HASTA 120  | 35               | 9.8         | GRIS CLARO | BLUMOTION  |
| 1169   | HASTA 120  | 40               | 9.8         | GRIS CLARO | BLUMOTION  |
| 1172   | HASTA 120  | 50               | 9.8         | GRIS CLARO | BLUMOTION  |

| PIEZA DELANTERA | CÓDIGO | ANCHO (CM) | CORTE                      | ACABADO    |
|-----------------|--------|------------|----------------------------|------------|
|                 | 0462   | 103.6      | (ANCHO INTERIOR - 13.2 CM) | GRIS CLARO |

## CACEROLERO INTERIOR TANDEMBOX ANTARO ( H.D) 30KG



| CÓDIGO | ANCHO (CM) | PROFUNDIDAD (CM) | ALTURA (CM) | ACABADO    | TECNOLOGÍA |
|--------|------------|------------------|-------------|------------|------------|
| 1365   | HASTA 120  | 35               | 9.8         | GRIS CLARO | BLUMOTION  |
| 1340   | HASTA 120  | 40               | 9.8         | GRIS CLARO | BLUMOTION  |
| 1194   | HASTA 120  | 50               | 9.8         | GRIS CLARO | BLUMOTION  |

| PIEZA DELANTERA | CÓDIGO | ANCHO (CM) | CORTE                      | ACABADO    |
|-----------------|--------|------------|----------------------------|------------|
|                 | 0462   | 103.6      | (ANCHO INTERIOR - 13.2 CM) | GRIS CLARO |

| GUARDACUERPO TRANSVERSAL | CÓDIGO | ANCHO (CM) | CORTE                      | ACABADO    |
|--------------------------|--------|------------|----------------------------|------------|
|                          | 0457   | 104.6      | (ANCHO INTERIOR - 12.2 CM) | GRIS CLARO |

## ARMARIO ESTRECHO SPACE TWIN TANDEMBOX ANTARO 30KG



| CÓDIGO | ANCHO (CM) | PROFUNDIDAD (CM) | ALTURA | ACABADO    | TECNOLOGÍA          |
|--------|------------|------------------|--------|------------|---------------------|
| 1416   | HASTA 30   | 35               | M + D  | GRIS CLARO | BLUMOTION           |
| 1226   | HASTA 30   | 40               | M + D  | GRIS CLARO | BLUMOTION           |
| 1242   | HASTA 30   | 50               | M + D  | GRIS CLARO | BLUMOTION           |
| 1525   | HASTA 30   | 35               | M + D  | GRIS CLARO | TIP-ON<br>BLUMOTION |
| 1526   | HASTA 30   | 40               | M + D  | GRIS CLARO | TIP-ON<br>BLUMOTION |
| 1341   | HASTA 30   | 50               | M + D  | GRIS CLARO | TIP-ON<br>BLUMOTION |

## DESPENSA SPACE TOWER TANDEMBOX ANTARO



| CÓDIGO | ANCHO (CM) | PROFUNDIDAD (CM) | ALTURA (CM) | ACABADO    | TECNOLOGÍA |
|--------|------------|------------------|-------------|------------|------------|
| 1407   | HASTA 50   | 35               | M + 4D      | GRIS CLARO | BLUMOTION  |
| 1258   | HASTA 50   | 40               | M + 4D      | GRIS CLARO | BLUMOTION  |
| 1134   | HASTA 50   | 50               | M + 4D      | GRIS CLARO | BLUMOTION  |

## CACEROLERO BAJO FREGADERO TANDEMBOX ANTARO 30K



| CÓDIGO | ANCHO (CM) | PROFUNDIDAD (CM)  | ALTURA (CM) | ACABADO    | TECNOLOGÍA          |
|--------|------------|---|-------------|------------|---------------------|
| 1190   | HASTA 120  | 50  | 22.4        | GRIS CLARO | BLUMOTION           |
| 1192   | HASTA 120  | 50  | 22.4        | GRIS CLARO | TIP-ON<br>BLUMOTION |
| 0014   | 112.5      | *VARILLA DE SINCRONIZACIÓN DE USO OBLIGATORIO PARA TIP-ON BLUMOTION, CORTE = (ANCHO INTERIOR - 24 CM) |             |            |                     |

## CAJÓN METABOX (H.M) EXTRACCIÓN (85%) 25KG



| CÓDIGO | ANCHO (CM) | PROFUNDIDAD (CM) | ALTURA (CM) | ACABADO    | TECNOLOGÍA |
|--------|------------|------------------|-------------|------------|------------|
| 1367   | HASTA 120  | 40               | 11          | GRIS CLARO | BLUMOTION  |
| 1195   | HASTA 120  | 50               | 11          | GRIS CLARO | BLUMOTION  |

## CACEROLERO (H.H) EXTRACCIÓN (85%) 25KG



| CÓDIGO | ANCHO (CM) | PROFUNDIDAD (CM) | ALTURA (CM) | ACABADO    | TECNOLOGÍA |
|--------|------------|------------------|-------------|------------|------------|
| 1204   | HASTA 120  | 50               | 17.4        | GRIS CLARO | BLUMOTION  |



## CACEROLERO METABOX (H.D) EXTRACCIÓN (85%) 25K

| CÓDIGO | ANCHO (CM) | PROFUNDIDAD (CM) | ALTURA (CM) | ACABADO    | TECNOLOGÍA |
|--------|------------|------------------|-------------|------------|------------|
| 1355   | HASTA 120  | 40               | 23.9        | GRIS CLARO | BLUMOTION  |
| 1356   | HASTA 120  | 50               | 23.9        | GRIS CLARO | BLUMOTION  |



## ARMARIO ESTRECHO SPACE TWIN METABOX EXTRACCIÓN (85%) 25KG

| CÓDIGO | ANCHO (CM)        | PROFUNDIDAD (CM) | ALTURA (CM) | ACABADO    | TECNOLOGÍA |
|--------|-------------------|------------------|-------------|------------|------------|
| 1353   | DE 20<br>HASTA 30 | 50               | M + H       | GRIS CLARO | BLUMOTION  |



## CACEROLERO METABOX (H.D) EXTRACCIÓN (85%) 25K

| CÓDIGO | ANCHO (CM) | PROFUNDIDAD (CM) | ALTURA (CM) | ACABADO    | TECNOLOGÍA |
|--------|------------|------------------|-------------|------------|------------|
| 1290   | HASTA 120  | 40               | 11.3        | GRIS CLARO | BLUMOTION  |
| 1289   | HASTA 120  | 50               | 11.3        | GRIS CLARO | BLUMOTION  |



## CACEROLERO INTERIOR METABOX (H.H) EXTRACCIÓN (85%) 25KG

| CÓDIGO | ANCHO (CM) | PROFUNDIDAD (CM) | ALTURA (CM) | ACABADO    | TECNOLOGÍA |
|--------|------------|------------------|-------------|------------|------------|
| 1446   | HASTA 120  | 50               | 17.7        | GRIS CLARO | BLUMOTION  |

## DESPENSA SPACE TOWER METABOX (GRIS CLARO) EXTRACCIÓN (85%)



| CÓDIGO | ANCHO (CM) | PROFUNDIDAD (CM) | ALTURA (CM) | ACABADO    | TECNOLOGÍA |
|--------|------------|------------------|-------------|------------|------------|
| 1354   | HASTA 120  | 50               | M + 4H      | GRIS CLARO | BLUMOTION  |



# SISTEMAS DE GUÍAS OCULTAS

---



## GUÍA MOVIMENTO EXTRACCIÓN TOTAL (100%)



| CÓDIGO | ANCHO (CM) | PROFUNDIDAD (MM)  | CARGA (KG) | TECNOLOGÍA          |
|--------|------------|---|------------|---------------------|
| 1418   | HASTA 120  | 450   | 40         | BLUMOTION           |
| 1429   | HASTA 120  | 500   | 40         | BLUMOTION           |
| 1417   | HASTA 120  | 450   | 40         | TIP-ON<br>BLUMOTION |
| 1311   | HASTA 120  | 500   | 40         | TIP-ON<br>BLUMOTION |
| 0014   | 112.5      | *VARILLA DE SINCRONIZACIÓN DE USO OBLIGATORIO PARA TIP-ON BLUMOTION, CORTE = (ANCHO INTERIOR - 24.1 CM) |            |                     |

## GUÍA TANDEM EXTRACCIÓN PARCIAL (85%)



| CÓDIGO | ANCHO (CM) | PROFUNDIDAD (MM)  | CARGA (KG) | TECNOLOGÍA |
|--------|------------|---|------------|------------|
| 1244   | HASTA 120  | 300   | 30         | BLUMOTION  |
| 1246   | HASTA 120  | 350   | 30         | BLUMOTION  |
| 1248   | HASTA 120  | 400   | 30         | BLUMOTION  |
| 1250   | HASTA 120  | 450   | 30         | BLUMOTION  |
| 1252   | HASTA 120  | 500   | 30         | BLUMOTION  |
| 1454   | HASTA 120  | 550   | 30         | BLUMOTION  |
| 1243   | HASTA 120  | 300   | 30         | TIP-ON     |
| 1245   | HASTA 120  | 350   | 30         | TIP-ON     |
| 1247   | HASTA 120  | 400   | 30         | TIP-ON     |
| 1249   | HASTA 120  | 450   | 30         | TIP-ON     |
| 1251   | HASTA 120  | 500   | 30         | TIP-ON     |
| 1590   | HASTA 120  | 550   | 30         | TIP-ON     |
| 0810   | 114        | *VARILLA DE SINCRONIZACIÓN DE USO RECOMENDADO ENTIP-ON PARA ANCHOS MAYORES DE 60CM, CORTE = (ANCHO INTERIOR - 3.1 CM) |            |            |

## GUÍA TANDEM EXTRACCIÓN TOTAL (100%)



| CÓDIGO | ANCHO (CM) | PROFUNDIDAD (MM)  | CARGA (KG) | TECNOLOGÍA |
|--------|------------|---|------------|------------|
| 1333   | HASTA 120  | 250   | 30         | BLUMOTION  |
| 1254   | HASTA 120  | 300   | 30         | BLUMOTION  |
| 1267   | HASTA 120  | 350   | 30         | BLUMOTION  |
| 1255   | HASTA 120  | 400   | 30         | BLUMOTION  |
| 1268   | HASTA 120  | 450   | 30         | BLUMOTION  |
| 1257   | HASTA 120  | 500   | 30         | BLUMOTION  |
| 1532   | HASTA 120  | 250   | 30         | TIP-ON     |
| 1253   | HASTA 120  | 300   | 30         | TIP-ON     |
| 1312   | HASTA 120  | 350   | 30         | TIP-ON     |
| 1271   | HASTA 120  | 400   | 30         | TIP-ON     |
| 1361   | HASTA 120  | 450   | 30         | TIP-ON     |
| 1256   | HASTA 120  | 500   | 30         | TIP-ON     |
| 0810   | 114        | *VARILLA DE SINCRONIZACIÓN DE USO RECOMENDADO ENTIP-ON PARA ANCHOS MAYORES DE 60CM, CORTE = (ANCHO INTERIOR - 3.1 CM) |            |            |



# SISTEMAS DE DIVISIONES INTERNAS

---

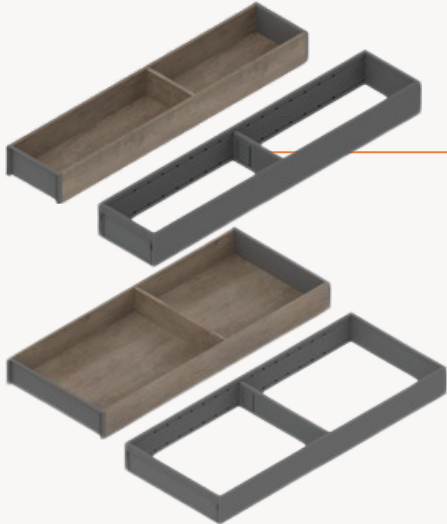


## AMBIA-LINE BANDEJA CUBERTERO



| CÓDIGO | ANCHO (MM) | PROFUNDIDAD (MM) | ACABADO        |
|--------|------------|------------------|----------------|
| 0839   | 300        | 500              | GRIS ORIÓN     |
| 1570   | 300        | 500              | ROBLE NEBRASKA |

## AMBIA-LINE MARCO PARA MERIVOBX CAJÓN



| CÓDIGO | ANCHO (MM) | PROFUNDIDAD (MM) | ACABADO        |
|--------|------------|------------------|----------------|
| 0840   | 100        | 500              | GRIS ORIÓN     |
| 0841   | 200        | 500              | GRIS ORIÓN     |
| 1095   | 100        | 500              | ROBLE NEBRASKA |
| 1096   | 200        | 500              | ROBLE NEBRASKA |

## AMBIA-LINE SEPARADOR TRANSVERSAL PARA MARCO



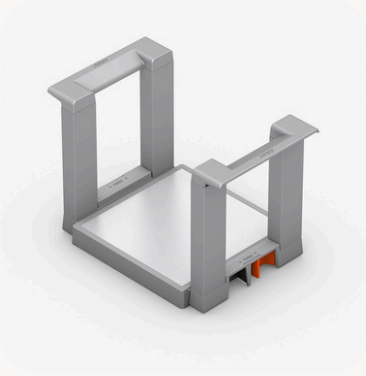
| CÓDIGO | ANCHO (MM) | ACABADO        |
|--------|------------|----------------|
| 1664   | 100        | GRIS ORIÓN     |
| 1663   | 200        | GRIS ORIÓN     |
| 1724   | 100        | ROBLE NEBRASKA |
| 1725   | 200        | ROBLE NEBRASKA |

## AMBIA-LINE MARCO PARA MERIVOBX CACEROLERO



| CÓDIGO | ANCHO (MM) | PROFUNDIDAD (MM) | ACABADO        |
|--------|------------|------------------|----------------|
| 0844   | 218        | 400              | GRIS ORIÓN     |
| 1571   | 218        | 400              | ROBLE NEBRASKA |

## AMBIA-LINE SOPORTE PARA PLATOS



| CÓDIGO | ANCHO (MM)             | PROFUNDIDAD (MM) | ACABADO    |
|--------|------------------------|------------------|------------|
| 0038   | AJUSTABLE<br>186 - 322 | 170              | GRIS ORIÓN |

## AMBIA-LINE ESPECIERO



| CÓDIGO | ANCHO (MM) | PROFUNDIDAD (MM) | ACABADO    |
|--------|------------|------------------|------------|
| 0215   | 195        | 356              | GRIS ORIÓN |

\*SE RECOMIENDA COMBINAR CON MARCO 0844 O 1571\*

## AMBIA-LINE CORTADOR DE PAPEL



| CÓDIGO | ANCHO (MM) | PROFUNDIDAD (MM) | ACABADO    |
|--------|------------|------------------|------------|
| 0139   | 187        | 409              | GRIS ORIÓN |

\*SE RECOMIENDA COMBINAR CON MARCO 0841\*





## AMBIA-LINE BOTELLERO

| CÓDIGO | ANCHO (MM) | PROFUNDIDAD (MM) | ACABADO    |
|--------|------------|------------------|------------|
| 1502   | 200        | 472              | GRIS ORIÓN |



## AMBIA-LINE PORTACUCHILLOS

| CÓDIGO | ANCHO (MM) | PROFUNDIDAD (MM) | ACABADO    |
|--------|------------|------------------|------------|
| 0843   | 186        | 409              | GRIS ORIÓN |

\*SE RECOMIENDA COMBINAR CON LOS MARCOS 0841 Y 1096\*



## SEPARADOR TRANSVERSAL PARA MERIVOBX



| CÓDIGO | LARGO (MM) | ACABADO     |
|--------|------------|-------------|
| 0832   | 1059       | GRIS ORIÓN  |
| 1093   | 1059       | BLANCO SEDA |

## AMBIA-LINE SOPORTE DE SEPARADOR TRANSVERSAL



| CÓDIGO | ACABADO     |
|--------|-------------|
| 1097   | BLANCO SEDA |
| 0814   | GRIS ORIÓN  |

## AMBIA-LINE DIVISOR LONGITUDINAL PARA SEPARADOR TRANSVERSAL



| CÓDIGO | ACABADO    |
|--------|------------|
| 1100   | GRIS ORIÓN |
| 0846   | BLANCO     |



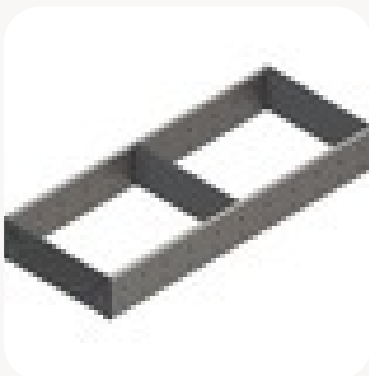
## ORGA-LINE JUEGO DE COMBINACIÓN

| CÓDIGO | ANCHO (MM) | PROFUNDIDAD (MM) | ACABADO    |
|--------|------------|------------------|------------|
| 0292   | 377        | 500              | GRIS ORIÓN |



## ORGA-LINE JUEGO DE CUBETAS

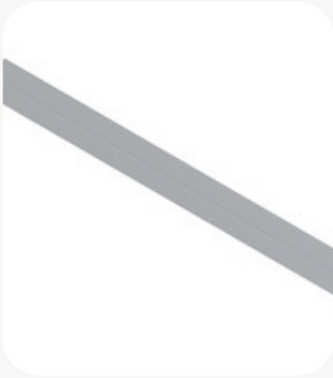
| CÓDIGO | ANCHO (MM) | PROFUNDIDAD (MM) | ACABADO    |
|--------|------------|------------------|------------|
| 0293   | 103        | 500              | GRIS ORIÓN |
| 0294   | 280        | 500              | GRIS ORIÓN |



## ORGA-LINE JUEGO DE DIVISIÓN EN COMPARTIMENTOS

| CÓDIGO | ANCHO (MM) | PROFUNDIDAD (MM) | ACABADO    |
|--------|------------|------------------|------------|
| 0297   | 194        | 500              | GRIS ORIÓN |

## ORGA-LINE PERFIL DE SEPARADOR TRANSVERSAL



| CÓDIGO | LARGO (MM) | ACABADO |
|--------|------------|---------|
| 0303   | 1077       | GRIS    |

## ORGA-LINE ALOJAMIENTO DE SEPARADOR TRANSVERSAL



| CÓDIGO | ANCHO (MM) | LARGO (MM) | ACABADO    |
|--------|------------|------------|------------|
| 0285   | 22         | 58         | GRIS CLARO |

## ORGA-LINE SEPARADOR LONGITUDINAL



| CÓDIGO | ALTURA (MM) | ACABADO |
|--------|-------------|---------|
| 0306   | 116         | GRIS    |



# AYUDAS DE MONTAJE

---





| CÓDIGO | UTILIDAD   |
|--------|--|
| 0178   | APARATO DE MANO SIMPLE PARA EL TALADRADO PRECISO DE LAS CARACTERÍSTICAS DE TALADRO DE LAS BISAGRAS DE BLUM |



## PLANTILLA PARA BISAGRAS

| CÓDIGO | UTILIDAD   |
|--------|--|
| 0348   | <ul style="list-style-type: none"> <li>·CALIBRE PARA TALADRAR LAS POSICIONES DE FIJACIÓN DE LAS BISAGRAS (Ø 8 Y Ø 2.5 MM).</li> <li>·CALIBRE PARA EL TALADRADO PREVIO DE LAS POSICIONES DE MONTAJE PARA BASES RECTAS Y EN CRUZ.</li> </ul> CALIBRE PARA EL TALADRADO PREVIO DE LAS POSICIONES DE FIJACIÓN DE LAS PLACAS ADAPTADORAS (TIP-ON PARA PUERTAS). |



## PUNZÓN PARA ENCAJAR BISAGRAS

| CÓDIGO | UTILIDAD  |
|--------|---|
| 0361   | PERMITE EL ENCASTRE DE TODAS LAS BISAGRAS CLIP TOP BLUMOTION, CLIP TOP, CLIP Y MODUL CON CAZOLETA DE ENCAJE A PRESIÓN |



## PLANTILLA DE MARCAS UNIVERSAL

| CÓDIGO | UTILIDAD   |
|--------|--|
| 0347   | <ul style="list-style-type: none"> <li>·CALIBRE PARA MARCAR LAS POSICIONES DE FIJACIÓN DE LAS GUÍAS DE CUERPO DE MUEBLE, LOS MECANISMOS DE ELEVACIÓN, LAS BASES Y LAS PLACAS SOPORTE.</li> </ul> EL CALIBRE PUEDE UTILIZARSE CON EL CUERPO DE MUEBLE MONTADO Y NO MONTADO. |

## PLANTILLA PARA TIP- ON



| CÓDIGO | UTILIDAD   |
|--------|--|
| 0349   | CALIBRE PARA TALADRAR LAS POSICIONES DE TALADRO EN EL COSTADO PARA EL TIP-ON |



## PLANTILLA DE TALADRAR UNIVERSAL

| CÓDIGO | UTILIDAD  |
|--------|---|
| 0352   | <ul style="list-style-type: none"><li>·CALIBRE PARA MARCAR Y PRETALADRAR LAS POSICIONES DE LAS FIJACIONES FRONTALES, INCLUYENDO EL GUARDACUERPO, LA TRASERA Y EL FONDO DEL CAJÓN (MERIVOBX, TANDEMBOX Y METABOX) ASÍ COMO PARA FIJACIONES FRONTALES TODOS LOS MODELOS DE AVENTOS.</li><li>·DETERMINACIÓN DE LAS POSICIONES DE LA ALTURA MEDIANTE UNA ESCALA. INCLUYE TOPES DE PROFUNDIDAD Y LLAVE DE AJUSTAR.</li></ul> |



## PLANTILLA INDIVIDUAL UNIVERSAL

| CÓDIGO | UTILIDAD  |
|--------|---|
| 0353   | <ul style="list-style-type: none"><li>·CALIBRE PARA EL PRETALADRADO DE LAS POSICIONES DE FIJACIÓN DE LAS GUÍAS DE CUERPO DE MUEBLE, LOS MECANISMOS DE ELEVACIÓN Y LAS BASES Y PLACAS ADAPTADORAS.</li><li>·EL CALIBRE PUEDE UTILIZARSE CON EL CUERPO DE MUEBLE MONTADO Y NO MONTADO.</li><li>·AJUSTE DE LA POSICIÓN DE LA PROFUNDIDAD MEDIANTE UNA ESCALA.</li><li>·RESULTA ADECUADO PARA SITUACIONES DE MONTAJE SOLAPADAS E INTERIORES. PARA TORNILLOS EURO Y TORNILLOS AGLO</li></ul> |

## PLANTILLA DE GUÍA UNIVERSAL



| CÓDIGO | UTILIDAD  |
|--------|---|
| 0256   | <ul style="list-style-type: none"> <li>·CALIBRE PARA EL PRETALADRADO DE LAS POSICIONES DE FIJACIÓN DE LAS GUÍAS DE CUERPO DE MUEBLE, LOS MECANISMOS DE ELEVACIÓN Y LAS BASES Y PLACAS ADAPTADORAS.</li> <li>·EL CALIBRE PUEDE UTILIZARSE CON EL CUERPO DE MUEBLE MONTADO Y NO MONTADO.</li> <li>·AJUSTE DE LA ALTURA Y LA PROFUNDIDAD MEDIANTE LA ESCALA.</li> </ul> RESULTA ADECUADO PARA SITUACIONES DE MONTAJE SOLAPADAS E INTERIORES. |

## PLANTILLA PARA METABOX



| CÓDIGO | UTILIDAD   |
|--------|--|
| 0847   | <ul style="list-style-type: none"> <li>·CALIBRE PARA EL ATORNILLADO ANGULAR DIRECTO DE LAS GUÍAS DE CUERPO DE MUEBLE. AJUSTE SOBRE TRAZADO.</li> </ul> |

## PLANTILLA PARA MOVENTO/ TANDEM



| CÓDIGO | UTILIDAD  |
|--------|---|
| 0351   | <ul style="list-style-type: none"> <li>·CALIBRE PARA EL TALADRADO DE LAS POSICIONES DE MONTAJE DE LA GUÍA POSTERIOR EN EL CAJÓN.</li> </ul> TALADRADO PREVIO DE LAS POSICIONES DE FIJACIÓN DEL ACOPLAMIENTO MOVENTO   TANDEM. |

## PLANTILLA PARA CONECTORES MINIFIX



| CÓDIGO | UTILIDAD   |
|--------|--|
| 0350   | <ul style="list-style-type: none"> <li>·CALIBRE PARA TALADRAR LAS POSICIONES DE FIJACIÓN DEL LADO DEL FRENTE PARA CONECTORES.</li> <li>·DEJE UN ESPACIO DE 9.5 MM DESDE EL BORDE INFERIOR DEL CUERPO HASTA EL CENTRO DEL TALADRO.</li> </ul> AJUSTE SOBRE TRAZADO. |

## PLANTILLA PARA TIP- ON BLUMOTION



| CÓDIGO | UTILIDAD   |
|--------|--|
| 0069   | CALIBRE PARA UN AJUSTE PRECISO Y CÓMODO DEL JUEGO DEL FRENTE DE 2.5 MM EN TIP-ON BLUMOTION PARA TANDEMBOX. |

## PLANTILLA PARA SWITCH SERVO- DRIVE



| CÓDIGO | UTILIDAD   |
|--------|--|
| 0169   | <ul style="list-style-type: none"><li>·APARATO MANUAL FÁCIL DE USAR PARA REALIZAR TALADROS PRECISOS PARA INSTALAR EL INTERRUPTOR DE SERVO-DRIVE EN AVENTOS.</li><li>·ACCIONAMIENTO CON UNA TALADRADORA DE MANO.</li><li>·LA PLANTILLA DE TALADRAR PUEDE UTILIZARSE CON EL CUERPO DE MUEBLE MONTADO Y NO MONTADO.</li></ul> AJUSTE SOBRE TRAZADO. |

## PLANTILLA PARA PERFIL SERVO- DRIVE



| CÓDIGO | UTILIDAD  |
|--------|---|
| 0186   | <ul style="list-style-type: none"><li>·CALIBRE PARA MARCAR O TALADRAR PREVIAMENTE LAS POSICIONES DE FIJACIÓN DE LOS ALOJAMIENTOS DE PERFIL DE SOPORTE DE SERVO-DRIVE.</li><li>·EL CALIBRE DE TALADRADO PUEDE UTILIZARSE EN CUERPOS MONTADOS O DESMONTADOS Y EN COMPONENTES INDIVIDUALES (EN SOBRES SUPERIORES E INFERIORES O TRAMOS).</li></ul> AJUSTE SOBRE TRAZADO. |

## PLANTILLA PARA CONECTORES



| CÓDIGO | UTILIDAD                            |
|--------|-------------------------------------|
| 0725   | CONECTORES MINIFIX ESTÁNDAR Y RAFIX |



## PLANTILLA PARA SOPORTES DE TRAMO

| CÓDIGO | UTILIDAD                       |
|--------|--------------------------------|
| 0506   | SOPORTES DE TRAMO FLIPER Y PK2 |



## PLANTILLA PARA PANELES LATERALES

| CÓDIGO | UTILIDAD          |
|--------|-------------------|
| 1767   | PANELES LATERALES |



## BROCAS PARA PLANTILLAS

| CÓDIGO | APLICACIÓN                           | DIÁMETRO (MM) |
|--------|--------------------------------------|---------------|
| 0035   | SOPORTES DE TRAMO Y MINIFIX ESTÁNDAR | 15            |
| 0259   | SOPORTE DE TRAMO PK2                 | 18            |
| 1766   | CONECTORES RAFIX                     | 20            |

## BROCAS PARA MADERA



| CÓDIGO | GIRO      | DIÁMETRO (MM) | LARGO (MM) |
|--------|-----------|---------------|------------|
| 1046   | DERECHA   | 5             | 57         |
| 1044   | DERECHA   | 8             | 57         |
| 1042   | DERECHA   | 10            | 57         |
| 0909   | DERECHA   | 10            | 160        |
| 0911   | DERECHA   | 14            | 160        |
| 1041   | DERECHA   | 15            | 57         |
| 1040   | DERECHA   | 18            | 57         |
| 1039   | DERECHA   | 20            | 57         |
| 1038   | DERECHA   | 25            | 57         |
| 0491   | DERECHA   | 35            | 57         |
| 1047   | IZQUIERDA | 5             | 57         |
| 1045   | IZQUIERDA | 8             | 57         |
| 1043   | IZQUIERDA | 10            | 57         |



## TOPE DE TALADRO

| CÓDIGO | DIÁMETRO (MM) |
|--------|---------------|
| 0494   | 5             |
| 0495   | 8             |
| 0493   | 10            |

# SISTEMAS DE CLOSETS Y ARMARIOS

---



## SISTEMA EVO

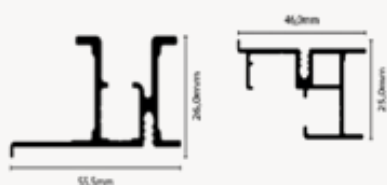
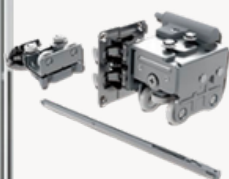


| CÓDIGO | LONGITUD (M) | CAPACIDAD (KG) | ACABADO   |
|--------|--------------|----------------|-----------|
| 0639   | 2            | 60             | CHAMPAGNE |
| 0174   | 2            | 60             | CROMADO   |
| 0638   | 2            | 60             | NEGRO     |
| 0640   | 2            | 60             | TITANIO   |

| KIT PARA CRISTAL | CÓDIGO | CAPACIDAD (KG) |
|------------------|--------|----------------|
|                  | 0075   | 60             |

PARA PUERTAS DE 18 A 36 MM

## SISTEMA SUPREMO

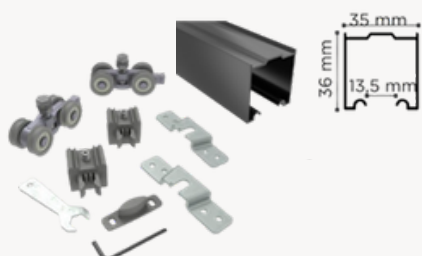


| JUEGO DE PERFILES | CÓDIGO | LONGITUD (M) | PUERTAS DE (MM) |
|-------------------|--------|--------------|-----------------|
|                   | 0078   | 3            | 15 A 20         |

| KIT DE RUEDAS | CÓDIGO | CAPACIDAD (KG) | SISTEMA |
|---------------|--------|----------------|---------|
|               | 0072   | 35             | N/A     |

PUERTAS DE 300 A 600 MM DE ANCHO

## SISTEMA RO 80U

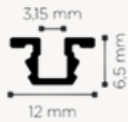


| PEFIL | CÓDIGO | LONGITUD (M) | PUERTAS DE (MM) |
|-------|--------|--------------|-----------------|
|       | 0656   | 2            | 18 A 35         |
|       | 0649   | 3            | 18 A 35         |
|       | 0583   | 4            | 18 A 35         |

| KIT DE RUEDAS | CÓDIGO | CAPACIDAD (KG) | SISTEMA |
|---------------|--------|----------------|---------|
|               | 0637   | 100            | N/A     |

| KIT PARA EMBUTIR | CÓDIGO |
|------------------|--------|
|                  | 1115   |

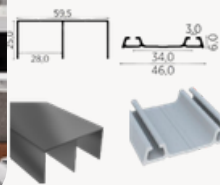
## SISTEMA RO 27



| PERFIL | CÓDIGO | LONGITUD (M) | PUERTAS DE (MM) | ACABADO  |
|--------|--------|--------------|-----------------|----------|
|        | 0566   | 3            | 15 A 20         | ALUMINIO |
| 1579   | 3      | 15 A 20      | NEGRO           |          |

| KIT DE RUEDAS | CÓDIGO | CAPACIDAD (KG) | SISTEMA |
|---------------|--------|----------------|---------|
|               | 0173   | 20             | N/A     |

## SISTEMA RO50



| KIT PARA 2 PUERTAS | CÓDIGO | LONGITUD (M) | PUERTAS DE (MM) |
|--------------------|--------|--------------|-----------------|
|                    | 1225   | 2            | 18 A 20         |
|                    | 1456   | 3            | 18 A 20         |
| 1457               | 4      | 18 A 20      |                 |

| KIT DE RUEDAS EXTRA | CÓDIGO | CAPACIDAD (KG) |
|---------------------|--------|----------------|
|                     | 0597   | 50             |

## SISTEMA RO62



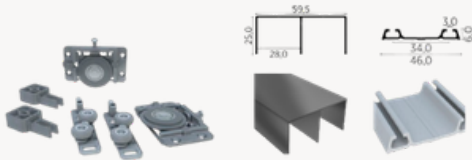
| KIT PARA 2 PUERTAS | CÓDIGO | LONGITUD (M) | PUERTAS DE (MM) |
|--------------------|--------|--------------|-----------------|
|                    | 1319   | 2            | 18 A 20         |
|                    | 1360   | 3            | 18 A 20         |
| 1450               | 4      | 18 A 20      |                 |

| KIT DE RUEDAS EXTRA | CÓDIGO | CAPACIDAD (KG) |
|---------------------|--------|----------------|
|                     | 0558   | 60             |

## SISTEMA RO65 PRIME



| KIT PARA 2 PUERTAS | CÓDIGO | LONGITUD (M) | PUERTAS DE (MM) |
|--------------------|--------|--------------|-----------------|
|                    | 1173   | 2            | 18 A 20         |
|                    | 1186   | 3            | 18 A 20         |
|                    | 1451   | 4            | 18 A 20         |



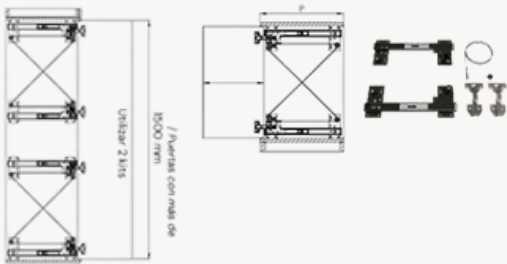
| KIT DE RUEDAS EXTRA | CÓDIGO | CAPACIDAD (KG) |
|---------------------|--------|----------------|
|                     | 0561   | 60             |

| COMFORT KIT CIERRE SUAVE RO65 PRIME | CÓDIGO | CAPACIDAD (KG) |
|-------------------------------------|--------|----------------|
|                                     | 0562   | 15-40          |

## SISTEMA RIVELATO



| CÓDIGO | PROFUNDIDAD (MM) | ANCHO (MM) | PUERTAS DE (MM) |
|--------|------------------|------------|-----------------|
| 1085   | MIN. 370         | MIN. 227   | 15 A 20         |
| 0975   | MIN. 440         | MIN. 295   | 15 A 20         |
| 1630   | MIN. 470         | MIN. 327   | 15 A 20         |
| 0976   | MIN. 540         | MIN. 391   | 15 A 20         |
| 1631   | MIN. 570         | MIN. 423   | 15 A 20         |
| 0977   | MIN. 690         | MIN. 540   | 15 A 20         |



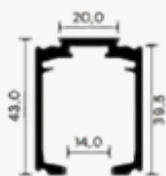
## SISTEMA FOLDING



| CÓDIGO | HOJAS | ANCHO (MM) | PUERTAS DE (MM) |
|--------|-------|------------|-----------------|
| 1273   | 2     | MAX. 900   | 15 A 20         |
| 1466   | 4     | MAX. 1200  | 15 A 20         |



## SISTEMA RO 82



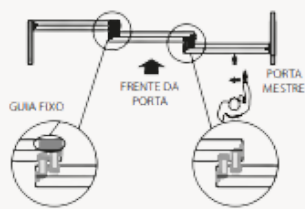
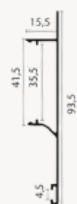
**KIT STANDARD** 150kg



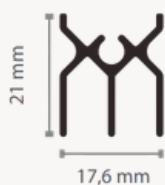
**KIT TOP** 150kg



**RM-042**



**PERFIL RM-200**



| PERFIL | CÓDIGO | LONGITUD (M) | PUERTAS DE (MM) |
|--------|--------|--------------|-----------------|
|        | 1110   | 2            | 18 A 35         |
|        | 1111   | 3            | 18 A 35         |
|        | 1112   | 4            | 18 A 35         |

| KIT DE RUEDAS | CÓDIGO | CAPACIDAD (KG) | SISTEMA  |
|---------------|--------|----------------|----------|
|               | 1114   | 150            | STANDARD |
|               | 1113   | 150            | TOP      |

| KIT PARA EMBUTIR | CÓDIGO |
|------------------|--------|
|                  | 1115   |

| KIT CENEFA RM042 | CÓDIGO | LONGITUD (M) | ACABADO  |
|------------------|--------|--------------|----------|
|                  | 1634   | 2            | ALUMINIO |
|                  | 1633   | 3            | ALUMINIO |
|                  | 1740   | 4            | ALUMINIO |

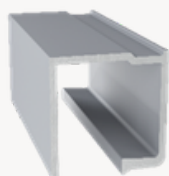
| TAPAS PARA PERFIL | CÓDIGO |
|-------------------|--------|
|                   | 1639   |

| KIT DE FIJACIONES | CÓDIGO | MEDIDA (MM) |
|-------------------|--------|-------------|
|                   | 1116   | 40          |
|                   | 1117   | 45          |

| KIT DE SECUENCIAMIENTO PARA 3 PUERTAS | CÓDIGO | PUERTA    |
|---------------------------------------|--------|-----------|
|                                       | 0642   | DERECHA   |
|                                       | 0644   | IZQUIERDA |

| PERFIL PARA SECUENCIAMIENTO | CÓDIGO | MEDIDA (M) |
|-----------------------------|--------|------------|
|                             | 1739   | 3          |
|                             | 1800   | 4          |

## MEZZO



| CÓDIGO | HOJAS | ANCHO (MM) | CAPACIDAD (KG) |
|--------|-------|------------|----------------|
| 1607   | 2     | MAX. 1000  | 40             |
| 1608   | 4     | MAX. 2000  | 80             |



# ACCESORIOS PARA CLOSETS

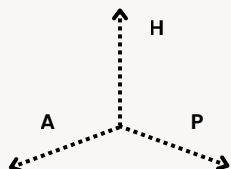
---



## CESTO DE ROPA ABATIBLE

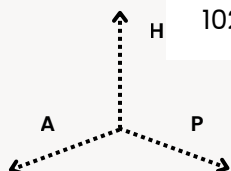


| CÓDIGO | A X P X H (MM)  | GABINETE (CM) | ACABADO   |
|--------|-----------------|---------------|-----------|
| 1021   | 380 X 290 X 500 | 45            | ANTRACITA |



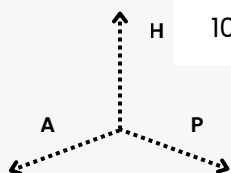
## CESTO DE ROPA EXTRAÍBLE

| CÓDIGO | A X P X H (MM)  | GABINETE (CM) | ACABADO   |
|--------|-----------------|---------------|-----------|
| 1020   | 390 X 470 X 550 | 45            | ANTRACITA |



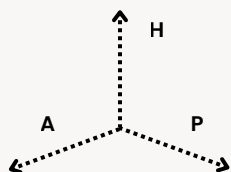
## ZAPATERA GIRATORIA

| CÓDIGO | A X P X H (MM)          | GABINETE (CM) | CANTIDAD  |
|--------|-------------------------|---------------|-----------|
| 1004   | 700 X 360 X 1070 - 1270 | 80            | ANTRACITA |
| 1005   | 700 X 360 X 1630 - 1830 | 80            | ANTRACITA |



## ZAPATERA LATERAL 2 TRAMOS

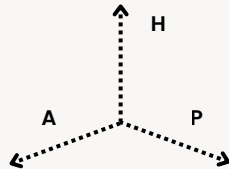
| CÓDIGO | A X P X H (MM)            | CANTIDAD  |
|--------|---------------------------|-----------|
| 1016   | 300 X 470 X 520 DERECHA   | ANTRACITA |
| 1015   | 300 X 470 X 520 IZQUIERDA | ANTRACITA |



## ZAPATERA LATERAL 4 TRAMOS



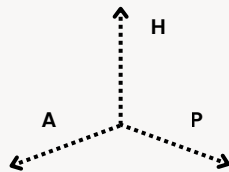
| CÓDIGO | A X P X H (MM)             | CANTIDAD  |
|--------|----------------------------|-----------|
| 1009   | 325 X 475 X 1000 DERECHA   | ANTRACITA |
| 1008   | 325 X 475 X 1000 IZQUIERDA | ANTRACITA |



## ZAPATERA ABATIBLE



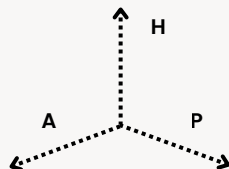
| CÓDIGO | A X P X H (MM)  | GABINETE (CM) | CANTIDAD  |
|--------|-----------------|---------------|-----------|
| 1018   | 530 X 230 X 220 | 80            | ANTRACITA |
| 1019   | 730 X 230 X 220 | 80            | ANTRACITA |



## PANTALONERA EXTRAÍBLE SIMPLE



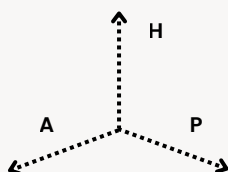
| CÓDIGO | A X P X H (MM)  | GABINETE (CM) | CANTIDAD  |
|--------|-----------------|---------------|-----------|
| 0168   | 360 X 460 X 150 | 40            | ANTRACITA |



## PANTALONERA EXTRAÍBLE DOBLE



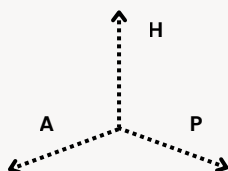
| CÓDIGO | A X P X H (MM)  | GABINETE (CM) | CANTIDAD  |
|--------|-----------------|---------------|-----------|
| 1010   | 610 X 460 X 145 | 70            | ANTRACITA |



## CORBATERO



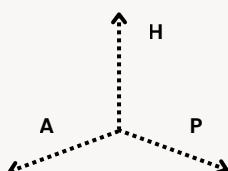
| CÓDIGO | A X P X H (MM)        | CANTIDAD  |
|--------|-----------------------|-----------|
| 0170   | 125 X 475 X 70 (DER.) | ANTRACITA |
| 1012   | 125 X 475 X 70 (IZQ.) | ANTRACITA |



## CORBATERO- CINTURONERO



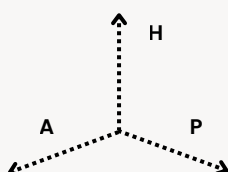
| CÓDIGO | A X P X H (MM)        | CANTIDAD  |
|--------|-----------------------|-----------|
| 1014   | 125 X 475 X 70 (DER.) | ANTRACITA |
| 1013   | 125 X 475 X 70 (IZQ.) | ANTRACITA |



## PERCHERO



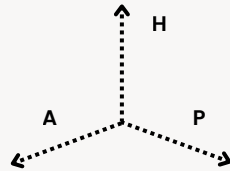
| CÓDIGO | A X P X H (MM) | GABINETE (CM) | CANTIDAD  |
|--------|----------------|---------------|-----------|
| 1011   | 80 X 460 X 150 | 60            | ANTRACITA |



## COLGADOR ABATIBLE



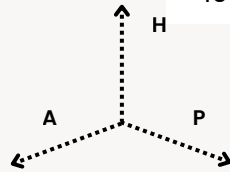
| CÓDIGO | A X P X H (MM)         | CANTIDAD  |
|--------|------------------------|-----------|
| 1024   | 600 - 850 X 130 X 800  | ANTRACITA |
| 0329   | 850 - 1150 X 130 X 800 | ANTRACITA |



## ESPEJO GIRATORIO



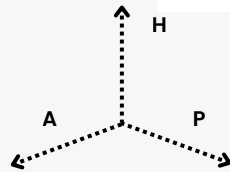
| CÓDIGO | A X P X H (MM)   | GABINETE (CM) | CANTIDAD  |
|--------|------------------|---------------|-----------|
| 1007   | 120 X 340 X 1300 | 20            | ANTRACITA |



## MESA DE PLANCHAR PLEGABLE



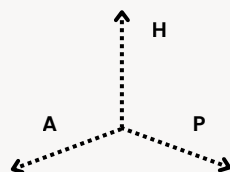
| CÓDIGO | A X P X H (MM)  | GABINETE (CM) | CANTIDAD  |
|--------|-----------------|---------------|-----------|
| 1026   | 330 X 495 X 165 | 40            | ANTRACITA |



## PORTA PLANCHA/MESA



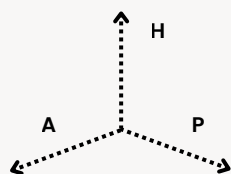
| CÓDIGO | A X P X H (MM)  | CANTIDAD  |
|--------|-----------------|-----------|
| 1006   | 200 X 200 X 380 | ANTRACITA |



## MESA GIRATORIA



| CÓDIGO | A X P X H<br>(MM) | GABINETE<br>(CM) | CANTIDAD  |
|--------|-------------------|------------------|-----------|
| 1593   | 150 X 340 X 1480  | 20               | ANTRACITA |



# TUBOS PARA CLOSETS

---



## TUBO O COLGADOR VESTO



| CÓDIGO | L (M) | ACABADO   | MATERIAL |
|--------|-------|-----------|----------|
| 0604   | 3     | CHAMPAGNE | ALUMINIO |
| 1635   | 3     | NEGRO     | ALUMINIO |



## ACCESORIOS VESTO

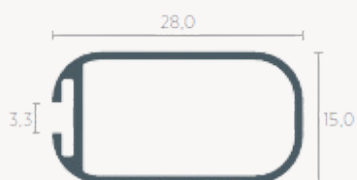


| CÓDIGO | TIPO               | ACABADO   | MATERIAL |
|--------|--------------------|-----------|----------|
| 0808   | CONECTOR 90 GRADOS | CHAMPAGNE | ALUMINIO |
| 1638   | CONECTOR 90 GRADOS | NEGRO     | ALUMINIO |
| 0626   | SOPORTE LATERAL    | CHAMPAGNE | ALUMINIO |
| 1637   | SOPORTE LATERAL    | NEGRO     | ALUMINIO |
| 0807   | SOPORTE SUPERIOR   | CHAMPAGNE | ALUMINIO |
| 1636   | SOPORTE SUPERIOR   | NEGRO     | ALUMINIO |

## TUBO O COLGADOR OVALADO



| CÓDIGO | L (M) | ACABADO  | MATERIAL |
|--------|-------|----------|----------|
| 0085   | 3     | NEGRO    | ALUMINIO |
| 0579   | 3     | ALUMINIO | ALUMINIO |





## ACCESORIO PARA COLGADOR OVALADO

| CÓDIGO | TIPO                  | ACABADO  | MATERIAL |
|--------|-----------------------|----------|----------|
| 0962   | SOPORTE CENTRAL       | ALUMINIO | ALUMINIO |
| 0088   | SOPORTE CENTRAL       | NEGRO    | ALUMINIO |
| 0086   | SOPORTE LATERAL       | ALUMINIO | ALUMINIO |
| 0087   | SOPORTE LATERAL       | NEGRO    | ALUMINIO |
| 0199   | SOPORTE SUPERIOR      | ALUMINIO | ALUMINIO |
| 0779   | SOPORTE SUPERIOR      | NEGRO    | ALUMINIO |
| 0540   | SOPORTE LATERAL LARGO | ALUMINIO | ALUMINIO |
| 1688   | SOPORTE LATERAL LARGO | NEGRO    | ALUMINIO |

# EXTRAÍBLES PARA GABINETES

---



## EXTRAÍBLE CONDIMENTERO CROMADO



| CÓDIGO | A X H X P (MM)  | GABINETE (CM) | CANTIDAD |
|--------|-----------------|---------------|----------|
| 0608   | 110 X 520 X 500 | 15            | CROMADO  |
| 0706   | 160 X 520 X 500 | 20            | CROMADO  |

| PARA MÓDULOS AÉREOS | CÓDIGO | A X H X P (MM)  | GABINETE (CM) | ACABADO    |
|---------------------|--------|-----------------|---------------|------------|
|                     | 0707   | 110 X 520 X 280 | 15            | GRIS ORIÓN |

## EXTRAÍBLE CONDIMENTERO PRO



| CÓDIGO | A X H X P (MM)  | GABINETE (CM) | ACABADO    |
|--------|-----------------|---------------|------------|
| 0862   | 110 X 520 X 450 | 15            | GRIS ORIÓN |
| 1118   | 160 X 520 X 450 | 20            | GRIS ORIÓN |
| 0049   | 262 X 520 X 520 | 30            | GRIS ORIÓN |

## EXTRAÍBLE MULTIFUNCIONAL IDEA



| CÓDIGO | A X H X P (MM)  | GABINETE (CM) | ACABADO    |
|--------|-----------------|---------------|------------|
| 0442   | 260 X 574 X 495 | 30            | GRIS ORIÓN |



## EXTRAÍBLE PORTA UTENSILIOS

| CÓDIGO | A X H X P (MM)  | GABINETE (CM) | ACABADO        |
|--------|-----------------|---------------|----------------|
| 1003   | 205 X 475 X 420 | 25            | GRIS ANTRACITA |



## EXTRAÍBLE BAJO FREGADERO

| CÓDIGO | A X H X P (MM)  | GABINETE (CM) | ACABADO |
|--------|-----------------|---------------|---------|
| 0332   | 385 X 495 X 440 | 45            | GRIS    |



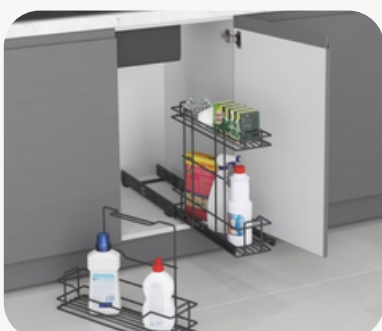
## EXTRAÍBLE PORTA BANDEJAS

| CÓDIGO | A X H X P (MM)  | GABINETE (CM) | ACABADO        |
|--------|-----------------|---------------|----------------|
| 1600   | 260 X 640 X 475 | 30            | GRIS ANTRACITA |



## COLUMNA EXTRAÍBLE PRO

| CÓDIGO | A X H X P (MM)          | GABINETE (CM) | ACABADO    |
|--------|-------------------------|---------------|------------|
| 0852   | 105 X 1880 - 2180 X 505 | 15            | GRIS ORIÓN |



## EXTRAÍBLE PORTA DETERGENTE

| CÓDIGO | A X H X P (MM)  | GABINETE (CM) | ACABADO        |
|--------|-----------------|---------------|----------------|
| 1730   | 280 X 460 X 405 | 35            | GRIS ANTRACITA |

## COLUMNA BOTELLERO



| CÓDIGO | A X H X P (MM)   | GABINETE (CM) | ACABADO        |
|--------|------------------|---------------|----------------|
| 1726   | 118 X 1650 X 465 | 15            | GRIS ANTRACITA |
| 1599   | 158 X 1650 X 465 | 20            | GRIS ANTRACITA |

## COLUMNA EXTRAÍBLE UNIQUE BOX



| CÓDIGO | A X H X P (MM)             | GABINETE (CM) | ACABADO        |
|--------|----------------------------|---------------|----------------|
| 1598   | 230 X 1850 –<br>2000 X 510 | 30            | GRIS ANTRACITA |
| 1799   | 380 X 1850 –<br>2000 X 510 | 45            | GRIS ANTRACITA |

## COLUMNA EXTRAÍBLE REJILLA



| CÓDIGO | A X H X P (MM)             | GABINETE (CM) | ACABADO        |
|--------|----------------------------|---------------|----------------|
| 1718   | 380 X 1850 –<br>2000 X 510 | 45            | GRIS ANTRACITA |

## DESPENSA TWIN



| CÓDIGO | A X H X P (MM)          | GABINETE (CM) | ACABADO        |
|--------|-------------------------|---------------|----------------|
| 1597   | 530 X 1850 – 2000 X 510 | 60            | GRIS ANTRACITA |

## EXTRAÍBLE DE ESQUINA MAGIC CORNER



| CÓDIGO | A X H X P (MM)       | GABINETE (CM)  | PUERTA | ACABADO    |
|--------|----------------------|----------------|--------|------------|
| 1368   | 860-1000 X 600 X 505 | 90 (DERECHO)   | 45 CM  | GRIS ORIÓN |
| 1400   | 860-1000 X 600 X 505 | 90 (IZQUIERDO) | 45 CM  | GRIS ORIÓN |

## EXTRAÍBLE DE ESQUINA NUVOLA



| CÓDIGO | A X H X P (MM)  | GABINETE (CM)  | PUERTA | ACABADO    |
|--------|-----------------|----------------|--------|------------|
| 1230   | 860 X 600 X 470 | 90 (DERECHO)   | 45 CM  | GRIS ORIÓN |
| 1240   | 860 X 600 X 470 | 90 (IZQUIERDO) | 45 CM  | GRIS ORIÓN |

## EXTRAÍBLE DE ESQUINA TURNBOARD



| CÓDIGO | A X H X P (MM)  | GABINETE (CM)  | PUERTA | ACABADO        |
|--------|-----------------|----------------|--------|----------------|
| 1604   | 850 X 600 X 475 | 90 (DERECHO)   | 45 CM  | GRIS ANTRACITA |
| 1603   | 850 X 600 X 475 | 90 (IZQUIERDO) | 45 CM  | GRIS ANTRACITA |

## EXTRAÍBLE DE ESQUINA SECRET CORNER



| CÓDIGO | A X H X P (MM)  | GABINETE (CM) | PUERTA | ACABADO        |
|--------|-----------------|---------------|--------|----------------|
| 1602   | 640 X 560 X 510 | 90            | 45 CM  | GRIS ANTRACITA |

## CESTO GIRATORIO 3/4



| CÓDIGO | Ø X H (MM)        | GABINETE (CM) | PUERTA | ACABADO        |
|--------|-------------------|---------------|--------|----------------|
| 1596   | Ø 830 X 650 - 700 | 90            | 45 CM  | GRIS ANTRACITA |

## CESTA EXTRAÍBLE MEDIA LUNA PRO



| CÓDIGO | A X H X P (MM)  | GABINETE (CM) | PUERTA | ACABADO    |
|--------|-----------------|---------------|--------|------------|
| 0954   | 810 X 475 X 550 | 90            | 45 CM  | GRIS ORIÓN |

## CESTA EXTRAÍBLE MEDIA LUNA MELANINA



| CÓDIGO | Ø X H (MM)              | GABINETE (CM) | PUERTA | ACABADO        |
|--------|-------------------------|---------------|--------|----------------|
| 1595   | Ø 740 X 420 X 650 - 700 | 90            | 45 CM  | GRIS ANTRACITA |

## CESTA EXTRAÍBLE MEDIA LUNA CROMADA



| CÓDIGO | A X H X P (MM)  | GABINETE (CM) | PUERTA | ACABADO |
|--------|-----------------|---------------|--------|---------|
| 0107   | 810 X 380 X 390 | 90            | 45 CM  | CROMADO |

# ZAFACONES

---



## SLIM



| CÓDIGO | A X P X H (MM)  | GABINETE (CM) | LITROS |
|--------|-----------------|---------------|--------|
| 0605   | 364 X 470 X 435 | 40            | 1X35   |

## ECOFILL



| CÓDIGO | A X P X H (MM)  | GABINETE (CM) | LITROS |
|--------|-----------------|---------------|--------|
| 0716   | 230 X 460 X 360 | MAYOR 30      | 2X12   |
| 0527   | 330 X 460 X 360 | MAYOR 40      | 2X18   |
| 0528   | 320 X 460 X 460 | MAYOR 40      | 2X24   |

## MAXI



| CÓDIGO | A X P X H (MM)  | GABINETE (CM) | LITROS |
|--------|-----------------|---------------|--------|
| 1023   | 360 X 550 X 525 | MAYOR 40      | 2X35   |

## DUO



| CÓDIGO | A X P X H (MM)  | GABINETE (CM) | LITROS |
|--------|-----------------|---------------|--------|
| 0717   | 340 X 485 X 385 | MAYOR 40      | 2X16   |



## ECOLÓGICO

| CÓDIGO | A X P X H (MM)          | GABINETE (CM) | LITROS | ACABADO        |
|--------|-------------------------|---------------|--------|----------------|
| 0224   | 540-470 X 490-415 X 265 | 60            | 2X12   | GRIS ANTRACITA |
| 0225   | 840-800 X 490-415 X 265 | 90            | 3X12   | GRIS ANTRACITA |



## SINGLE

| CÓDIGO | A X P X H (MM)  | GABINETE (CM) | LITROS |
|--------|-----------------|---------------|--------|
| 0861   | 263 X 465 X 525 | MAYOR A 32    | 1X35   |



## SINGLE PLUS

| CÓDIGO | A X P X H (MM)  | GABINETE (CM) | LITROS |
|--------|-----------------|---------------|--------|
| 1022   | 263 X 475 X 525 | MAYOR A 32    | 1X35   |



## RING

| CÓDIGO | A X P X H (MM)  | GABINETE (CM) | LITROS |
|--------|-----------------|---------------|--------|
| 0530   | 270 X 320 X 270 | MAYOR 40      | 1X10   |



## ZAFACÓN XL PARA MERIVOBX

| CÓDIGO | A X P X H (MM)      | GABINETE (CM) | LITROS | ACABADO    |
|--------|---------------------|---------------|--------|------------|
| 1121   | 410-418 X 510 X 610 | 45            | 2X32   | GRIS ORIÓN |



## ZAFACÓN MERIVOBX

| CÓDIGO | A X P X H (MM)             | GABINETE (CM) | LITROS | TÉCNOLOGIA       | ACABADO    |
|--------|----------------------------|---------------|--------|------------------|------------|
| 1538   | 430 - 1200 X 510 X MIN 600 | MÍNIMO 45     | 2X35   | BLUMOTION        | GRIS ORIÓN |
| 1539   | 430 - 1200 X 510 X MIN 600 | MÍNIMO 45     | 2X35   | TIP-ON BLUMOTION | GRIS ORIÓN |
| 1611   | 430 - 1200 X 510 X MIN 600 | MÍNIMO 45     | 2X35   | BLUMOTION        | BLANCO     |
| 1612   | 430 - 1200 X 510 X MIN 600 | MÍNIMO 45     | 2X35   | TIP-ON BLUMOTION | BLANCO     |



## ZAFACÓN TANDEMBOX

| CÓDIGO | A X P X H (MM)             | GABINETE (CM) | LITROS | TÉCNOLOGIA       | ACABADO    |
|--------|----------------------------|---------------|--------|------------------|------------|
| 1272   | 430 - 1200 X 510 X MIN 600 | MÍNIMO 45     | 2X35   | BLUMOTION        | GRIS CLARO |
| 1540   | 430 - 1200 X 510 X MIN 600 | MÍNIMO 45     | 2X35   | TIP-ON BLUMOTION | GRIS CLARO |



## ZAFACÓN BASIC

| CÓDIGO | A X P X H (MM)  | GABINETE (CM) | LITROS |
|--------|-----------------|---------------|--------|
| 1592   | 260 X 440 X 400 | MÍNIMO 40     | 1X24   |

# SOLUCIONES EXTENSIBLES

---



## SHOT



| CÓDIGO | A X P X H (MM)      | ESPEJOR MIN (MM) | CAPACIDAD (KG) |
|--------|---------------------|------------------|----------------|
| 0271   | 450-1200 X 560 X 90 | 16               | 80             |

## MESA EXTRAÍBLE PLEGADIZA



| CÓDIGO | A X P X H (MM)  | ESPEJOR MIN (MM) | CAPACIDAD (KG) |
|--------|-----------------|------------------|----------------|
| 1594   | 864 X 515 X 105 | 16               | 70             |

## OPLA TOP



| CÓDIGO | A X P X H (MM) | ESPEJOR MIN (MM) | CAPACIDAD (KG) |
|--------|----------------|------------------|----------------|
| 0274   | 900 X 540 X 75 | 20 - 60          | 40             |

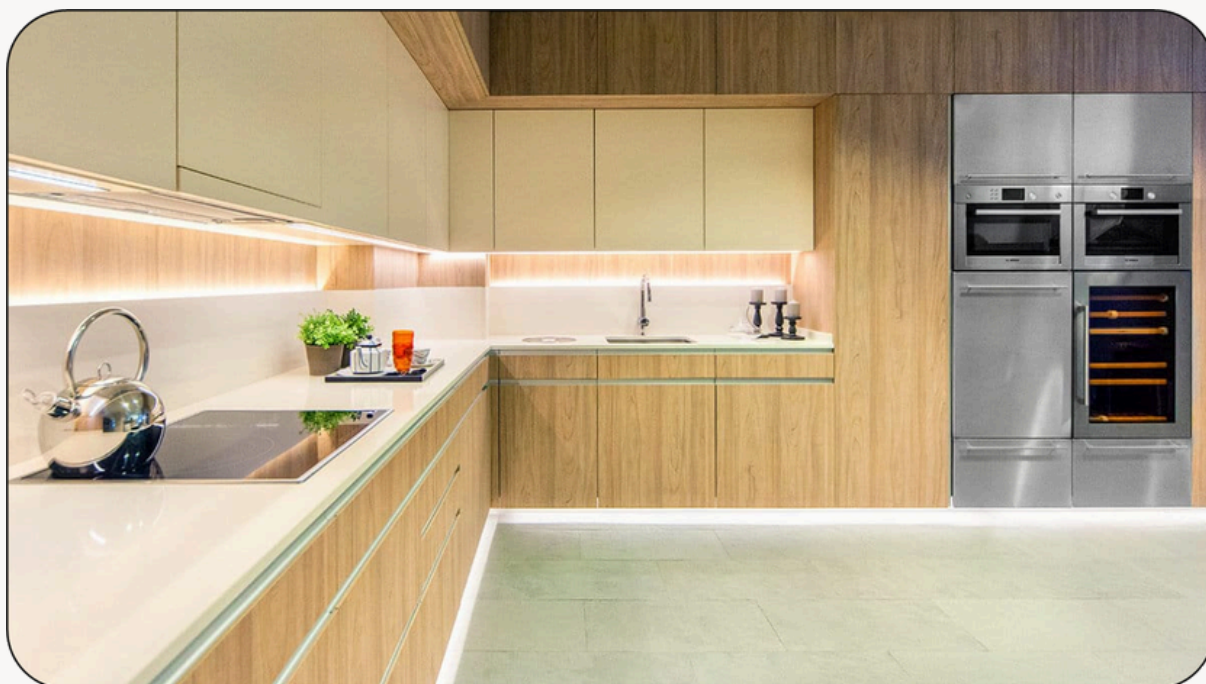
## PARTY



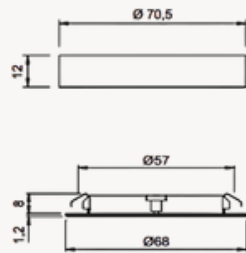
| CÓDIGO | A X P X H (MM) | ESPEJOR MIN (MM) | CAPACIDAD (KG) |
|--------|----------------|------------------|----------------|
| 0270   | 150 X 560 X 75 | 16               | 100            |

# SISTEMAS DE ILUMINACIÓN

---



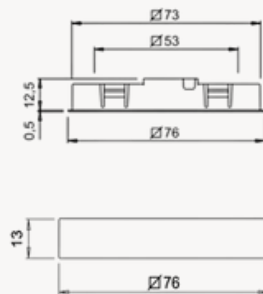
## ATOM



| CÓDIGO | PODER (W) | TEMPERATURA      |
|--------|-----------|------------------|
| 0231   | 3         | NATURAL (4000 K) |
| 0518   | 3         | CÁLIDA (3000 K)  |

EMPOTRADA O SUPERFICIAL

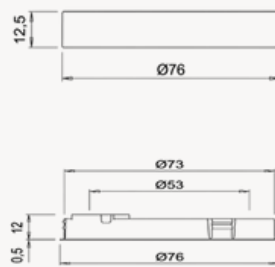
## HIPSO



| CÓDIGO | PODER (W) | TEMPERATURA                         |
|--------|-----------|-------------------------------------|
| 1054   | 3.8       | CÁLIDA (2700 K)<br>NATURAL (4000 K) |

EMPOTRADA O SUPERFICIAL

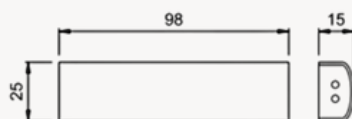
## HOLL



| CÓDIGO | PODER (W) | TEMPERATURA                         |
|--------|-----------|-------------------------------------|
| 0819   | 4.5       | CÁLIDA (2700 K)<br>NATURAL (4000 K) |

EMPOTRADA O SUPERFICIAL

## HIDDI

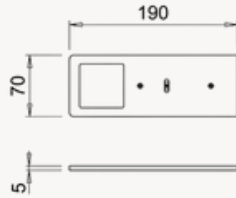


| CÓDIGO | PODER (W) | TEMPERATURA      |
|--------|-----------|------------------|
| 0298   | 3.1       | NATURAL (3900 K) |

SUPERFICIAL

SENSOR DE ENCENDIDO AUTOMÁTICO POR APERTURA

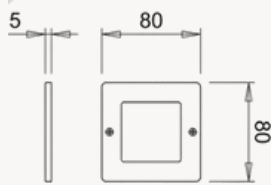
## POLAR



| CÓDIGO          | PODER (W) | TEMPERATURA      | SENSOR | ACABADO  |
|-----------------|-----------|------------------|--------|----------|
| 0242<br>MAESTRA | 5         | NATURAL (4000 K) | ÓPTICO | ALUMINIO |
| 0241<br>ESCLAVA | 5         | NATURAL (4000 K) | ÓPTICO | ALUMINIO |
| 0328<br>MAESTRA | 5         | NATURAL (4000 K) | ÓPTICO | NEGRO    |
| 0327<br>ESCLAVA | 5         | NATURAL (4000 K) | ÓPTICO | NEGRO    |

SUPERFICIAL

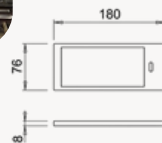
## POLAR XS



| CÓDIGO | PODER (W) | TEMPERATURA      | ACABADO  |
|--------|-----------|------------------|----------|
| 0243   | 5         | NATURAL (4000 K) | ALUMINIO |
| 0665   | 5         | CÁLIDA (3100 K)  | ALUMINIO |
| 1130   | 5         | NATURAL (4000 K) | NEGRO    |

SUPERFICIAL

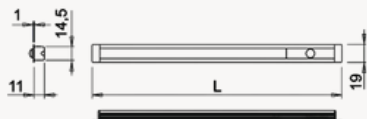
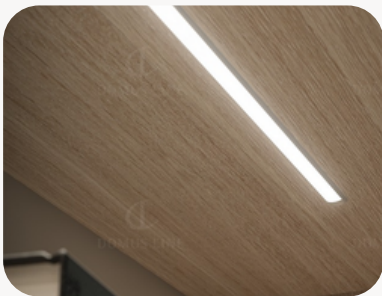
## K- PAD



| CÓDIGO          | PODER (W) | TEMPERATURA      | SENSOR |
|-----------------|-----------|------------------|--------|
| 0235<br>MAESTRA | 5         | NATURAL (4000 K) | SI     |
| 0236<br>ESCLAVA | 5         | NATURAL (4000 K) | NO     |

SENSOR TÁCTIL PARA ENCENDIDO Y DIMMER

## MISS



| CÓDIGO | PODER (W) | TEMPERATURA     | LONGITUD (MM) |
|--------|-----------|-----------------|---------------|
| 1129   | 4.8       | CÁLIDA (2900 K) | 526           |
| 1128   | 7.7       | CÁLIDA (2900 K) | 826           |
| 1127   | 10.6      | CÁLIDA (2900 K) | 1126          |

EMPOTRADA

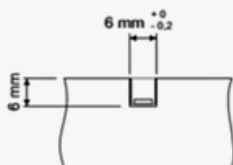
## THEA



| CÓDIGO | PODER (W) | TEMPERATURA      | LONGITUD (MM) |
|--------|-----------|------------------|---------------|
| 0714   | 8.2       | NATURAL (4000 K) | 600           |
| 0715   | 12.5      | NATURAL (4000 K) | 900           |
| 0048   | 18.5      | NATURAL (4000 K) | 1200          |

EMPOTRADA

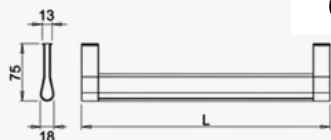
## FLEXYLED AT6



| CÓDIGO | PODER (W) | TEMPERATURA     | LONGITUD (MM) |
|--------|-----------|-----------------|---------------|
| 0598   | 30        | CÁLIDA (3100 K) | 3000          |
| 0244   | 60        | CÁLIDA (3100 K) | 6000          |

EMPOTRADA O SUPERFICIAL

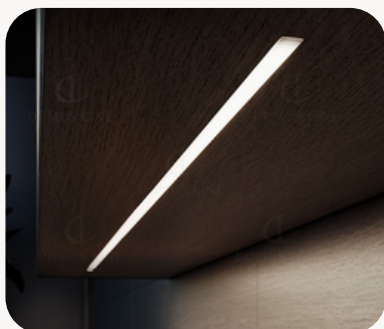
## GOCCIA



| CÓDIGO | PODER (W) | TEMPERATURA     | LONGITUD (MM) |
|--------|-----------|-----------------|---------------|
| 0295   | 4.3       | CÁLIDA (3100 K) | 540           |
| 0601   | 7.2       | CÁLIDA (3100 K) | 820           |
| 0581   | 10.1      | CÁLIDA (3100 K) | 1140          |

SUPERFICIAL

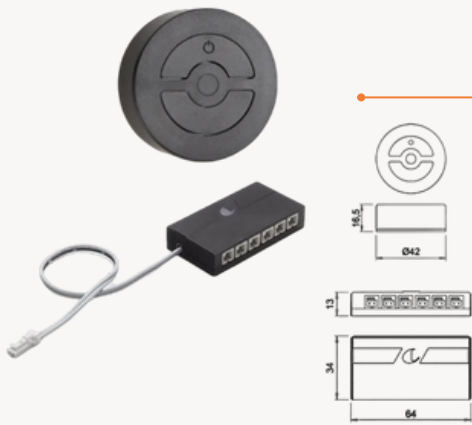
## APEX



| CÓDIGO | PODER (W) | TEMPERATURA     | LONGITUD (MM) |
|--------|-----------|-----------------|---------------|
| 1464   | 28.8      | CÁLIDA (3000 K) | 3000          |

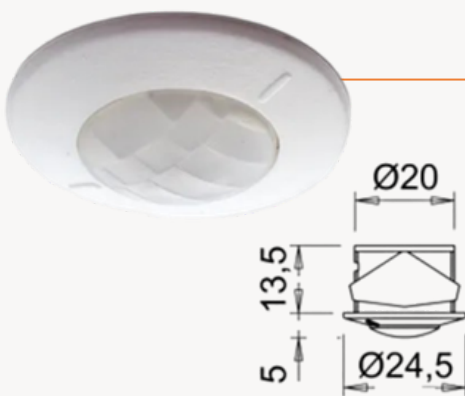
EMPOTRADA

## SWITCH INALÁMBRICO GIRO



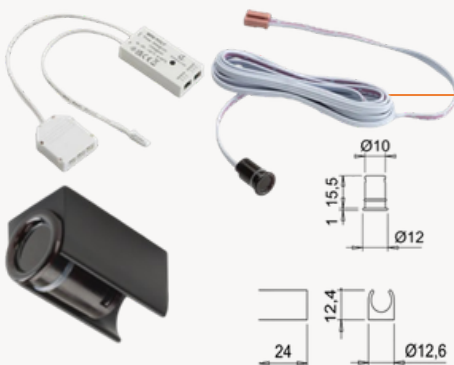
| CÓDIGO | CAPACIDAD (W) | COMPONENTE |
|--------|---------------|------------|
| 0696   | 72            | CONTROL    |
| 0697   | 72            | RECEPTOR   |

## SENSOR DE PRESENCIA IFR



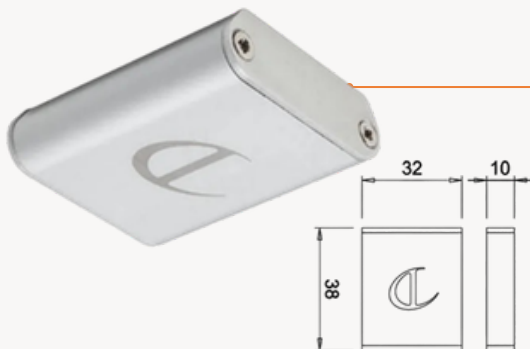
| CÓDIGO | CAPACIDAD (W) |
|--------|---------------|
| 0365   | 250           |

## SENSOR DE APERTURA MINIPOLY



| CÓDIGO | CAPACIDAD (W) | TEMPERATURA |
|--------|---------------|-------------|
| 0986   | 72            | N/A         |

## SWITCH TÁCTIL DOTTI



| CÓDIGO | CAPACIDAD (W) | ACABADO  |
|--------|---------------|----------|
| 0395   | 75            | ALUMINIO |

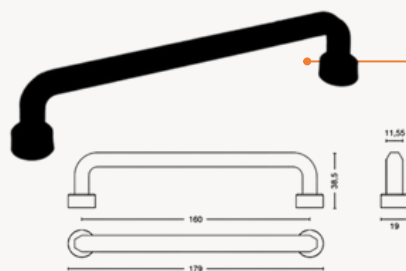
NOTA: SENSOR TÁCTIL PARA ENCENDIDO Y DIMMER

# TIRADORES

---



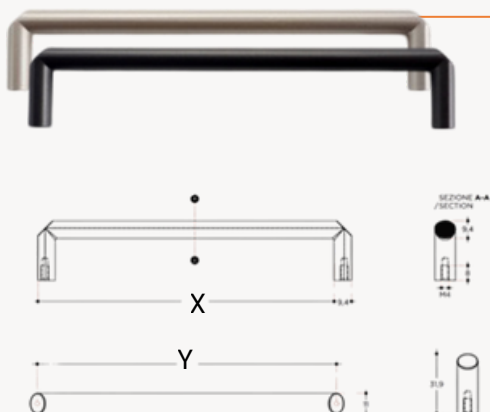
## ALLEN



| CÓDIGO | ACABADO | X (MM) | Y (MM) |
|--------|---------|--------|--------|
| 0721   | NEGRO   | 179    | 160    |

MATERIAL: ZAMAK

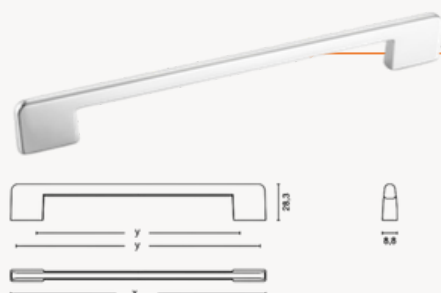
## BARILLA



| CÓDIGO | ACABADO         | X (MM) | Y (MM) |
|--------|-----------------|--------|--------|
| 0326   | CHAMPAGNE CLARO | 167,8  | 160    |
| 0394   | CHAMPAGNE CLARO | 327,8  | 320    |
| 0941   | GRAPHITO        | 167,8  | 160    |
| 0942   | GRAPHITO        | 327,8  | 320    |

MATERIAL: ZAMAK

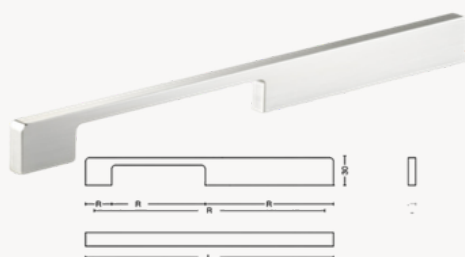
## BONO



| CÓDIGO | ACABADO | X (MM) | Y (MM)    |
|--------|---------|--------|-----------|
| 0488   | CROMO   | 200,6  | 160 O 192 |
| 0719   | CROMO   | 345,32 | 320       |

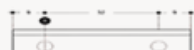
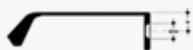
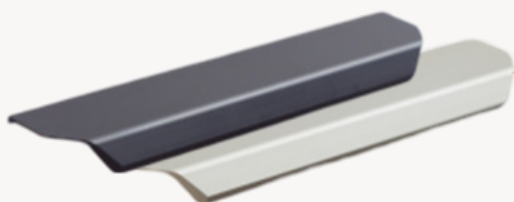
MATERIAL: ZAMAK

## CASUALE



| CÓDIGO | ACABADO | L (MM) | R (MM) |
|--------|---------|--------|--------|
| 0480   | CROMADO | 250    | 160    |

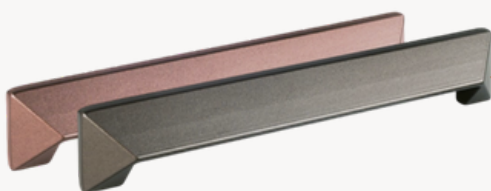
## CAPELLO



| CÓDIGO | ACABADO         | L (MM) | Y (MM) |
|--------|-----------------|--------|--------|
| 0949   | CHAMPAGNE CLARO | 100    | 64     |
| 0950   | CHAMPAGNE CLARO | 200    | 160    |
| 0943   | NEGRO           | 100    | 64     |
| 0944   | NEGRO           | 200    | 160    |

**MATERIAL: ALUMINIO**

## COMPACT



| CÓDIGO | ACABADO    | L (MM) | Y (MM) |
|--------|------------|--------|--------|
| 0331   | NEGRO MATE | 174    | 160    |
| 0915   | ROSE       | 174    | 160    |

**MATERIAL: ZAMAK**

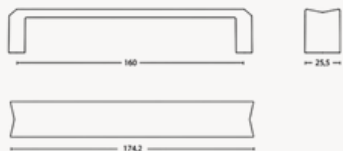
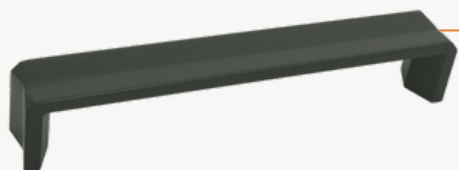
## CURVE



| CÓDIGO | ACABADO       | L (MM) | Y (MM) |
|--------|---------------|--------|--------|
| 0634   | ALUMINIO MATE | 145    | 97     |
| 0030   | ALUMINIO MATE | 295    | 192    |

**MATERIAL: ALUMINIO**

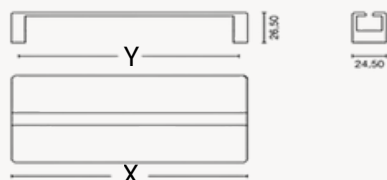
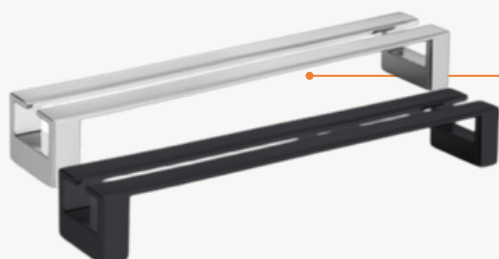
## DIAMOND



| CÓDIGO | ACABADO | L (MM) | Y (MM) |
|--------|---------|--------|--------|
| 0718   | NEGRO   | 174,2  | 160    |

**MATERIAL: ZAMAK**

## DOPIO



| CÓDIGO | ACABADO | X (MM) | Y (MM) |
|--------|---------|--------|--------|
| 0487   | CROMADO | 170    | 160    |
| 0489   | CROMADO | 330    | 320    |
| 1686   | NEGRO   | 170    | 160    |

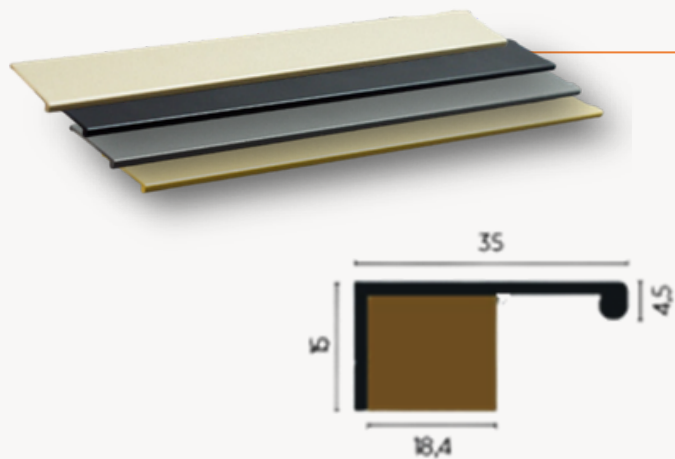
**MATERIAL: ZAMAK**

## ELE BRILL



| CÓDIGO | ACABADO | X (MM) | Y (MM) |
|--------|---------|--------|--------|
| 0476   | CROMADO | 100    | 64     |
| 0477   | CROMADO | 180    | 160    |

**MATERIAL: ALUMINIO**



| CÓDIGO | ACABADO          | X (MM) |
|--------|------------------|--------|
| 1750   | ALUMINIO NATURAL | 100    |
| 0999   | ALUMINIO NATURAL | 150    |
| 1000   | ALUMINIO NATURAL | 200    |
| 1001   | ALUMINIO NATURAL | 292    |
| 1748   | CHAMPAGNE CLARO  | 100    |
| 0969   | CHAMPAGNE CLARO  | 150    |
| 0995   | CHAMPAGNE CLARO  | 200    |
| 0970   | CHAMPAGNE CLARO  | 292    |
| 1746   | DORADO           | 100    |
| 0973   | DORADO           | 150    |
| 0998   | DORADO           | 200    |
| 0974   | DORADO           | 292    |
| 1749   | NEGRO MATE       | 100    |
| 0967   | NEGRO MATE       | 150    |
| 0996   | NEGRO MATE       | 200    |
| 0968   | NEGRO MATE       | 292    |
| 1751   | TITANIO          | 100    |
| 0971   | TITANIO          | 150    |
| 0997   | TITANIO          | 200    |
| 0972   | TITANIO          | 292    |

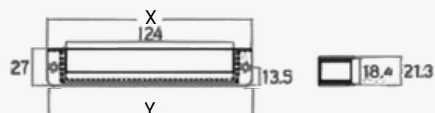
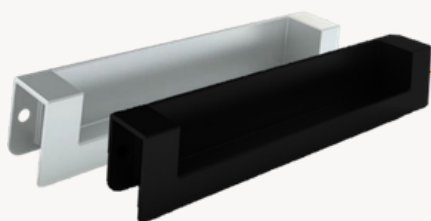
EMBUTIDO



| CÓDIGO | FORMA       | ACABADO    | X (MM) | Y (MM) |
|--------|-------------|------------|--------|--------|
| 0042   | RECTANGULAR | NEGRO MATE | 150    | 131    |
| 1615   | OVALADA     | NEGRO MATE | 120    | 40     |
| 588    | RECTANGULAR | INOX       | 150    | 131    |
| 1614   | OVALADA     | INOX       | 120    | 40     |

MATERIAL: ALUMINIO

## FISSO



| CÓDIGO | ACABADO  | X (MM) | Y (MM) |
|--------|----------|--------|--------|
| 0661   | ALUMINIO | 151    | 142    |
| 0082   | NEGRO    | 151    | 142    |

**MATERIAL: ZAMAK**

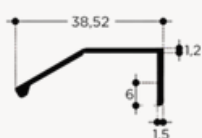
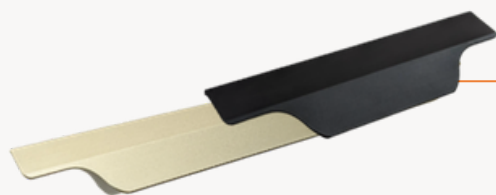
## FRONTE



| CÓDIGO | ACABADO          | X (MM) | Y (MM)    |
|--------|------------------|--------|-----------|
| 0546   | ACERO INOXIDABLE | 200    | 160 - 192 |
| 0606   | CROMADO          | 200    | 160 - 192 |

**MATERIAL: ALUMINIO**

## LEVEL

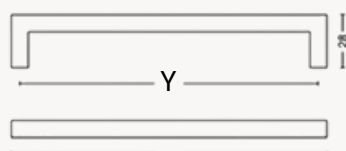


SEZIONE  
/SECTION

| CÓDIGO | ACABADO | X (MM) | Y (MM) |
|--------|---------|--------|--------|
| 0947   | DORADO  | 147.5  | 128    |
| 0948   | DORADO  | 297.5  | 196    |
| 0945   | NEGRO   | 147.5  | 128    |
| 0946   | NEGRO   | 297.5  | 196    |

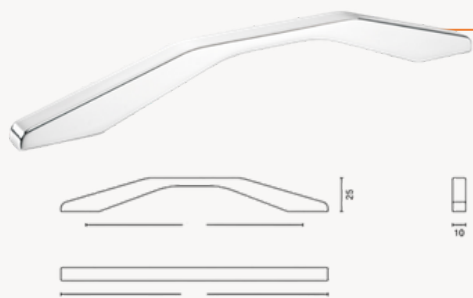
**MATERIAL: ALUMINIO**

## LINE



| CÓDIGO | ACABADO          | X (MM) | Y (MM) |
|--------|------------------|--------|--------|
| 0250   | NEGRO            | 168    | 160    |
| 0484   | ACERO INOXIDABLE | 168    | 160    |

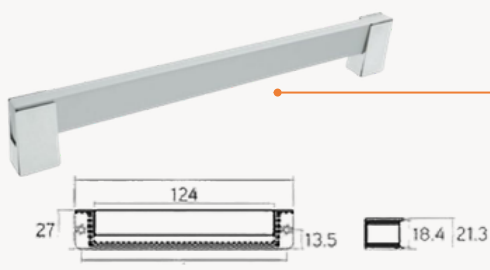
## NEO



| CÓDIGO | ACABADO | X (MM) | Y (MM) |
|--------|---------|--------|--------|
| 0486   | CROMADO | 200    | 160    |

MATERIAL: ZAMAK

## NOVO



| CÓDIGO | ACABADO | X (MM) | Y (MM) |
|--------|---------|--------|--------|
| 0662   | CROMO   | 151    | 142    |

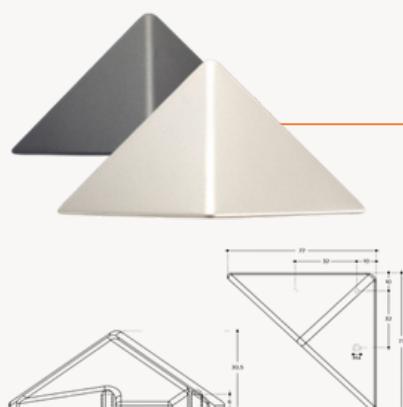
MATERIAL: ZAMAK

## PORCH



| CÓDIGO | ACABADO          | X (MM) | Y (MM) |
|--------|------------------|--------|--------|
| 0483   | ACERO INOXIDABLE | 151    | 160    |

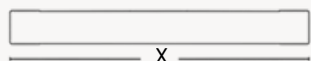
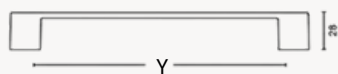
## PRISMA



| CÓDIGO | ACABADO         | X (MM) | Y (MM)  |
|--------|-----------------|--------|---------|
| 0325   | GRAPHITO        | 77     | 32 Y 10 |
| 0118   | CHAMPAGNE CLARO | 77     | 32 Y 10 |

MATERIAL: ZAMAK

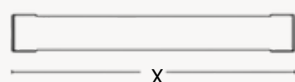
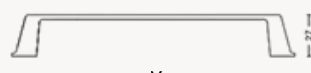
## QUADRO



| CÓDIGO | ACABADO          | X (MM) | Y (MM) |
|--------|------------------|--------|--------|
| 0482   | ACERO INOXIDABLE | 227    | 192    |

MATERIAL: ZAMAK

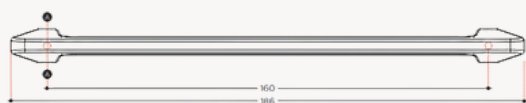
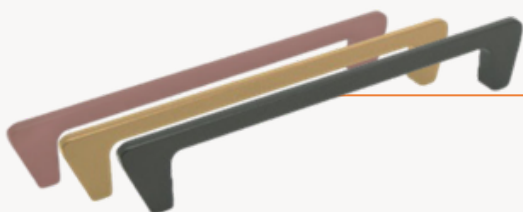
## SQUARE



| CÓDIGO | ACABADO | X (MM) | Y (MM) |
|--------|---------|--------|--------|
| 0330   | NEGRO   | 184    | 160    |
| 0475   | TITANIO | 344    | 320    |
| 0720   | NEGRO   | 344    | 320    |

MATERIAL: ZAMAK

## VENICE



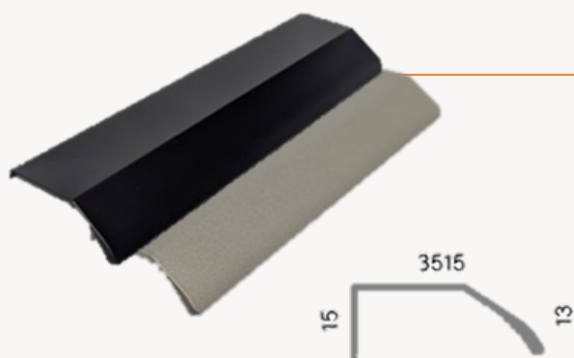
SEZIONE A-A  
/SECTION



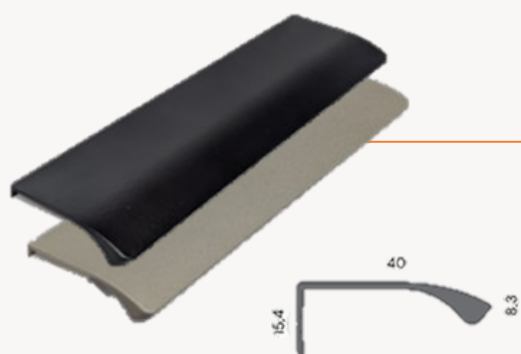
| CÓDIGO | ACABADO | X (MM) | Y (MM) |
|--------|---------|--------|--------|
| 0109   | NEGRO   | 186    | 160    |
| 0020   | NEGRO   | 346    | 320    |
| 0011   | ROSE    | 186    | 160    |
| 0914   | ROSE    | 346    | 320    |
| 0912   | DORADO  | 186    | 160    |
| 0913   | DORADO  | 346    | 320    |

MATERIAL: ZAMAK

## ARIA



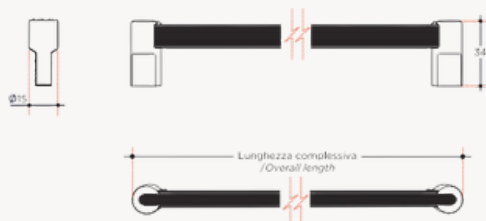
| CÓDIGO | ACABADO         | X (MM) | Y (MM) |
|--------|-----------------|--------|--------|
| 1743   | NEGRO           | 100    | 96     |
| 1581   | NEGRO           | 150    | 96     |
| 1582   | NEGRO           | 200    | 160    |
| 1744   | CHAMPAGNE CLARO | 100    | 96     |
| 1583   | CHAMPAGNE CLARO | 150    | 96     |
| 1584   | CHAMPAGNE CLARO | 200    | 160    |
| 1745   | ALUMINIO        | 100    | 96     |
| 1689   | ALUMINIO        | 150    | 96     |
| 1690   | ALUMINIO        | 200    | 96     |



## LUNA

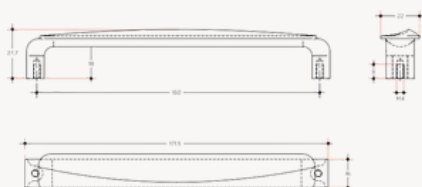
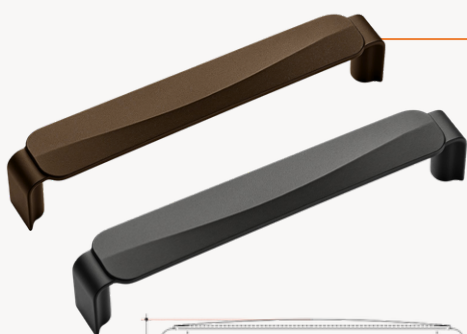
| CÓDIGO | ACABADO         | X (MM) | Y (MM) |
|--------|-----------------|--------|--------|
| 1754   | NEGRO           | 100    | 96     |
| 1585   | NEGRO           | 150    | 96     |
| 1586   | NEGRO           | 200    | 160    |
| 1752   | CHAMPAGNE CLARO | 100    | 96     |
| 1587   | CHAMPAGNE CLARO | 150    | 96     |
| 1588   | CHAMPAGNE CLARO | 200    | 160    |
| 1753   | ALUMINIO        | 100    | 96     |
| 1691   | ALUMINIO        | 150    | 96     |
| 1692   | ALUMINIO        | 200    | 96     |

## LUGANO



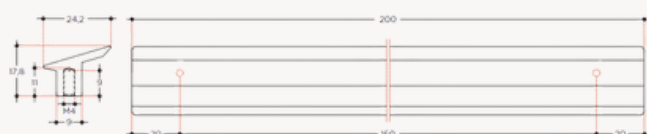
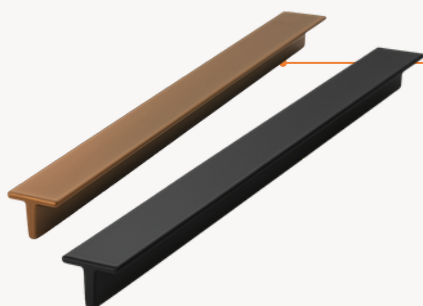
| CÓDIGO | ACABADO   | X (MM) | Y (MM) |
|--------|-----------|--------|--------|
| 1757   | BRONCE    | 175    | 160    |
| 1761   | BRONCE    | 335    | 320    |
| 1758   | CHAMPAGNE | 175    | 160    |
| 1759   | CHAMPAGNE | 335    | 320    |
| 1756   | NEGRO     | 175    | 160    |
| 1760   | NEGRO     | 335    | 320    |

## WAVE



| CÓDIGO | ACABADO | X (MM) | Y (MM) |
|--------|---------|--------|--------|
| 1683   | BRONCE  | 170    | 160    |
| 1682   | GRAFITO | 170    | 160    |

## MARKUS



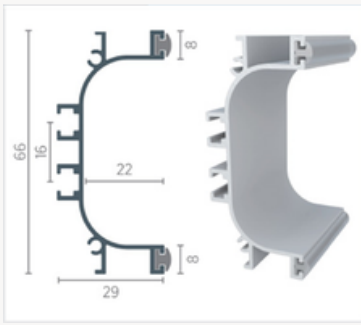
| CÓDIGO | ACABADO | X (MM) | Y (MM) |
|--------|---------|--------|--------|
| 1684   | BRONCE  | 193    | 160    |
| 1677   | NEGRO   | 193    | 160    |

# PERFIL TIRADOR

---







**COMPONENTES DE FIXAÇÃO**

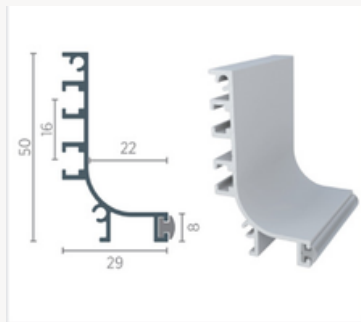
2 Cantoneiras  
4 Parafusos M4X6 philips com porca  
Bagueite - BG 0071



## PERFIL CAVA CENTRAL PARA BASES

| CÓDIGO | LONGITUD (M) | ACABADO  |
|--------|--------------|----------|
| 0653   | 3            | ALUMINIO |
| 0565   | 3            | NEGRO    |

| KIT DE SOPORTES ANGULARES | CÓDIGO |
|---------------------------|--------|
|                           | 0655   |



**COMPONENTES DE FIXAÇÃO**

2 Cantoneiras  
4 Parafusos M4X6 philips com porca  
Bagueite - BG 0071

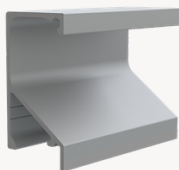
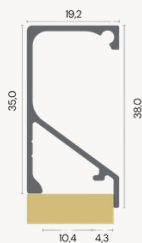


## PERFIL CAVA SUPERIOR PARA BASES

| CÓDIGO | LONGITUD (M) | ACABADO  |
|--------|--------------|----------|
| 0654   | 3            | ALUMINIO |
| 0587   | 3            | NEGRO    |

| KIT DE SOPORTES ANGULARES | CÓDIGO |
|---------------------------|--------|
|                           | 0655   |

## PERFIL CLICCATO

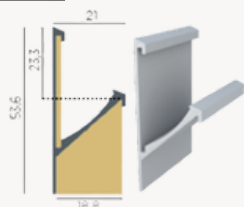


| CÓDIGO | LONGITUD (M) | ESPESSOR (MM) | ACABADO   |
|--------|--------------|---------------|-----------|
| 0089   | 3            | 18            | CHAMPAGNE |
| 0080   | 3            | 18            | NEGRO     |

| TAPA METÁLICA (PAR) | CÓDIGO | ACABADO   |
|---------------------|--------|-----------|
|                     | 0090   | CHAMPAGNE |
|                     | 0073   | NEGRO     |

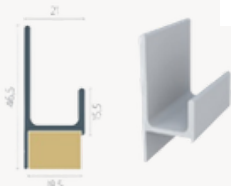
| CONECTOR DE PERFIL | CÓDIGO |
|--------------------|--------|
|                    | 0074   |

## PERFIL OCULTO



| CÓDIGO | LONGITUD (M) | ESPESOR (MM) | ACABADO   |
|--------|--------------|--------------|-----------|
| 0963   | 3            | 18           | CHAMPAGNE |
| 0539   | 3            | 18           | TITANIO   |

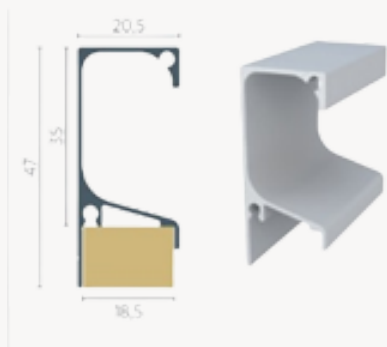
| TAPA METÁLICA (PAR) | CÓDIGO  | ACABADO   |
|---------------------|---------|-----------|
|                     | 0985    | CHAMPAGNE |
| 0984                | TITANIO |           |



## PERFIL JOTA

| CÓDIGO | LONGITUD (M) | ESPESOR (MM) | ACABADO  |
|--------|--------------|--------------|----------|
| 0578   | 3            | 18           | ALUMINIO |

## PERFIL C CON TAPA



| CÓDIGO | LONGITUD (M) | ESPESOR (MM) | ACABADO  |
|--------|--------------|--------------|----------|
| 0097   | 3            | 18           | ALUMINIO |
| 0925   | 3            | 18           | NEGRO    |

| KIT DE TAPA METÁLICA PAR | CÓDIGO | ACABADO  |
|--------------------------|--------|----------|
|                          | 0573   | ALUMINIO |
| 0660                     | NEGRO  |          |

# PUERTAS DE ALUMINIO A MEDIDA

---





|                            |              |                 |       |        |
|----------------------------|--------------|-----------------|-------|--------|
| <b>ACABADO DE PERFILES</b> | ALUMINIO     | CHAMPAGNE CLARO | NEGRO |        |
| <b>CRISTAL</b>             | TRANSPARENTE | ESPEJO          | FROST | BRONCE |
| <b>TAMAÑO</b>              | A LA MEDIDA  |                 |       |        |

**SOLICITA TU COTIZACIÓN PERSONALIZADA.**

# ACCESORIOS PARA GABINETES

---





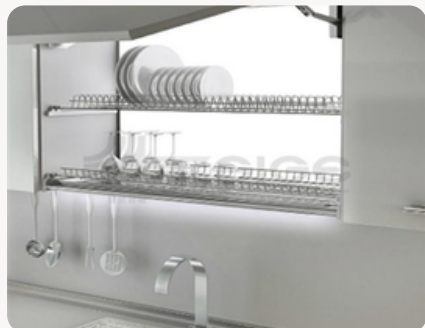
## CUBERTEROS PLÁSTICOS

| CÓDIGO | A X P X H (MM)             | GABINETE (CM) |
|--------|----------------------------|---------------|
| 0354   | 340 - 390 X 456 - 490 X 55 | 45            |
| 0355   | 490 - 540 X 456 - 490 X 55 | 60            |
| 0356   | 800 - 840 X 456 - 490 X 55 | 90            |



## ESCURRIDOR DE PLATOS PARA CACEROLERO

| CÓDIGO | A X P X H (MM)           | GABINETE (CM) | MATERIAL                  | ACABADO    |
|--------|--------------------------|---------------|---------------------------|------------|
| 1755   | 510-530 X 460-490 X 15   | 60            | ACERO INOXIDABLE AISI 304 | GRIS ORIÓN |
| 0955   | 810 - 830 X 460-490 X 15 | 90            | ACERO INOXIDABLE AISI 304 | GRIS ORIÓN |



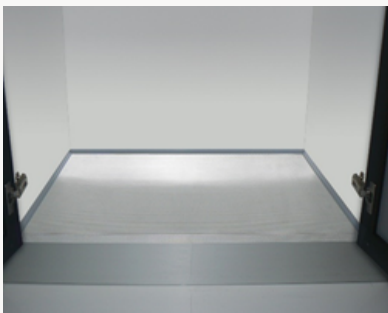
## ESCURRIDOR DE PLATOS CON MARCO PARA AÉREO

| CÓDIGO | A X P (MM)    | GABINETE (CM) | MATERIAL                  |
|--------|---------------|---------------|---------------------------|
| 0674   | 564 X 280-330 | 60            | ACERO INOXIDABLE AISI 304 |
| 0182   | 864 X 280-330 | 90            | ACERO INOXIDABLE AISI 304 |



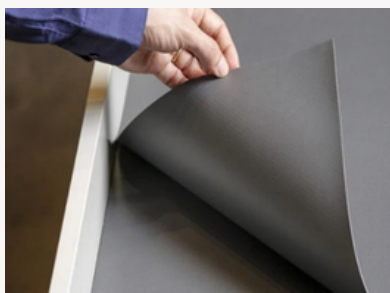
## ESCURRIDOR DE PLATOS SIN MARCO PARA AÉREO

| CÓDIGO | A X P (MM)    | GABINETE (CM) | MATERIAL                  |
|--------|---------------|---------------|---------------------------|
| 0547   | 560-568 X 224 | 60            | ACERO INOXIDABLE AISI 304 |
| 0183   | 860-868 X 224 | 90            | ACERO INOXIDABLE AISI 304 |



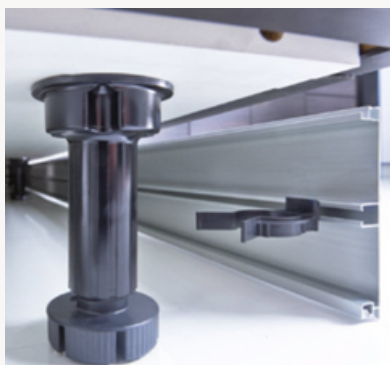
## BANDEJA BAJO FREGADERO

| CÓDIGO | A X P (MM)        | GABINETE (CM) | MATERIAL |
|--------|-------------------|---------------|----------|
| 0195   | 563 X 549         | 60            | ALUMINIO |
| 0196   | 863 X 549         | 90            | ALUMINIO |
| 0194   | 1163 X 549        | 120           | ALUMINIO |
| 1729   | 555-620 X 470-580 | 60            | PLÁSTICO |
| 1798   | 855-920 X 470-580 | 90            | PLÁSTICO |



## TAPETE ANTIDESLIZANTE

| CÓDIGO | P (MM) | CANTIDAD (ML) | MATERIAL | COLOR       |
|--------|--------|---------------|----------|-------------|
| 0468   | 474    | A MEDIDA      | GOMA     | GRIS OSCURO |



## PATA REGULABLE CON BASE INTEGRADA

| CÓDIGO | ALTURA (MM) |
|--------|-------------|
| 1616   | 100 - 115   |
| 0309   | 120 - 170   |



## PATA REGULABLE MÁS BASE CON TARUGO EXPANSIBLE

| CÓDIGO | ALTURA (MM) | DIÁMETRO (MM) |
|--------|-------------|---------------|
| 1266   | 110 - 150   | 13            |



| CÓDIGO | BARRA (M) | ALTURA (CM) | ACABADO  |
|--------|-----------|-------------|----------|
| 1618   | 4         | 10          | ALUMINIO |
| 0531   | 4         | 12          | ALUMINIO |
| 0532   | 4         | 15          | ALUMINIO |
| 1617   | 4         | 10          | NEGRO    |
| 0680   | 4         | 12          | NEGRO    |
| 0711   | 4         | 15          | NEGRO    |

## ESQUINERO 90°



| CÓDIGO | ÁNGULO | ALTURA (CM) | ACABADO  |
|--------|--------|-------------|----------|
| 1619   | 90°    | 10          | ALUMINIO |
| 1620   | 90°    | 10          | NEGRO    |
| 0188   | 90°    | 12          | ALUMINIO |
| 0681   | 90°    | 12          | NEGRO    |
| 0189   | 90°    | 15          | ALUMINIO |
| 0712   | 90°    | 15          | NEGRO    |

## ESQUINERO MULTI ÁNGULO JOLLY



| CÓDIGO | ÁNGULO   | ALTURA (CM) | ACABADO  |
|--------|----------|-------------|----------|
| 1621   | VARIABLE | 10          | ALUMINIO |
| 0555   | VARIABLE | 12          | ALUMINIO |
| 0190   | VARIABLE | 15          | ALUMINIO |
| 1622   | VARIABLE | 10          | NEGRO    |
| 0682   | VARIABLE | 12          | NEGRO    |
| 0713   | VARIABLE | 15          | NEGRO    |



## UNIÓN 180 GRADOS

| CÓDIGO | ALTURA (MM) | ACABADO  |
|--------|-------------|----------|
| 0526   | 15          | ALUMINIO |
| 1002   | 15          | NEGRO    |



## GANCHO CLIP PARA ZÓCALO

| CÓDIGO |
|--------|
| 0211   |



## SIPHON FLEX

| CÓDIGO | ACABADO |
|--------|---------|
| 0212   | GRIS    |
| 0627   | BLANCO  |



## LIBERO

| CÓDIGO | BARRA (M) | ACABADO |
|--------|-----------|---------|
| 0024   | 2         | BLANCO  |

| KIT DE<br>ÁNGULOS | ÁNGULO | CÓDIGO | ACABADO |
|-------------------|--------|--------|---------|
|                   | 90     | 0025   | BLANCO  |



## COPERO

| CÓDIGO | A X P X H (MM) | ACABADO        |
|--------|----------------|----------------|
| 0033   | 120 X 355 X 70 | GRIS ANTRACITA |
| 1719   | 235 X 355 X 70 | GRIS ANTRACITA |



## COMPÁS ABATIBLE HACIA ABAJO

| CÓDIGO | ALTURA DEL FRENTE (CM) | ACABADO  |
|--------|------------------------|----------|
| 0820   | 20-30                  | SATINADO |
| 0730   | 30-50                  | SATINADO |
| 0956   | 40-60                  | SATINADO |



## COMPÁS ABATIBLE DE GAS HACIA ARRIBA

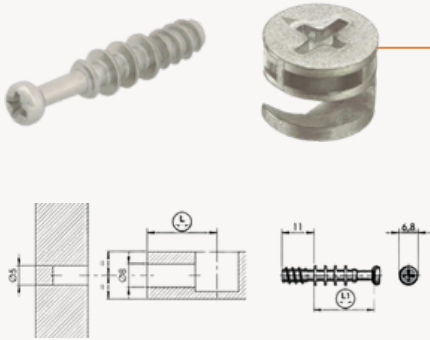
| CÓDIGO | FUERZA (NW) | ACABADO  |
|--------|-------------|----------|
| 0171   | 80          | ALUMINIO |
| 0102   | 100         | ALUMINIO |
| 0993   | 120         | ALUMINIO |

# SISTEMAS DE UNIÓN Y ENSAMBLE

---



## MINIFIX ESTÁNDAR

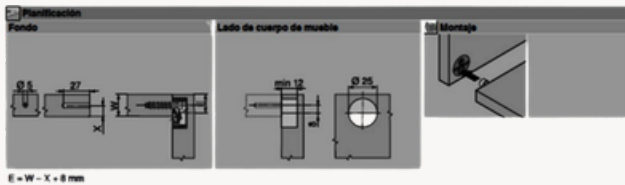


| CÓDIGO | ESPESOR (MM) | EMPAQUE (UND.) |
|--------|--------------|----------------|
| 1053   | 15 - 16      | 50             |
| 0784   | 18 - 19      | 50             |

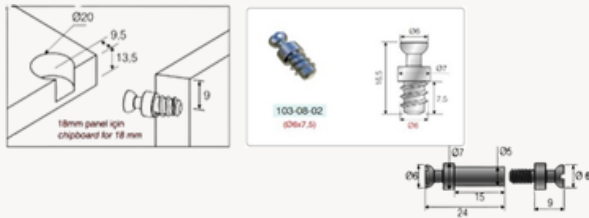
## MINIFIX BLUM



| CÓDIGO | ESPESOR (MM) | EMPAQUE (UND.) | ACABADO |
|--------|--------------|----------------|---------|
| 0792   | 15 - 19      | 50             | BLANCO  |
| 0793   | 15 - 19      | 50             | MARRÓN  |



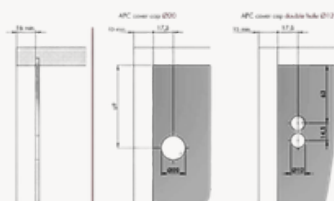
## CONECTOR RAFIX



| CÓDIGO | ESPESOR (MM) | EMPAQUE (UND.) | ACABADO |
|--------|--------------|----------------|---------|
| 1056   | 18 - 19      | 20             | CREMA   |
| 1057   | 18 - 19      | 20             | MARRÓN  |
| 0769   | 18 - 19      | 20             | BLANCO  |
| 1707   | 18 - 19      | 20             | GRIS    |

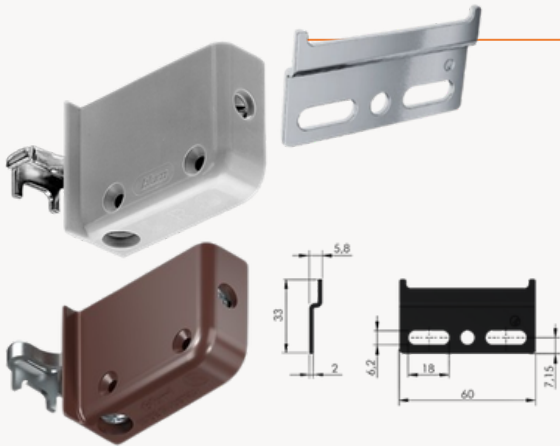
| TORNILLO DOBLE<br>PARA RAFIX | CÓDIGO | EMPAQUE (UND.) |
|------------------------------|--------|----------------|
|                              | 1058   | 20             |

## COLGADORES OCULTOS PARA MÓDULOS AÉREOS



| CÓDIGO | CARGA (KG) | KIT   | ACABADO   |
|--------|------------|-------|-----------|
| 0778   | 140        | 1 PAR | NIQUELADO |

## COLGADORES ESTÁNDAR PARA MÓDULOS AÉREOS

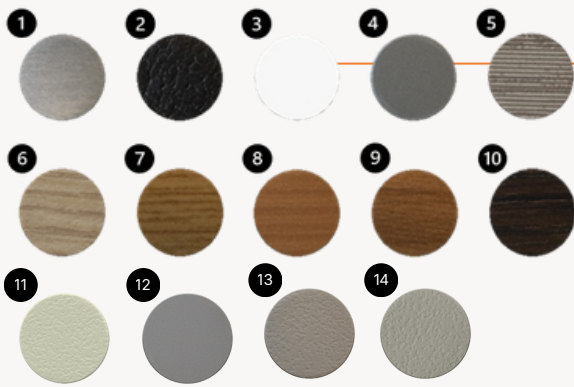


| CÓDIGO | CARGA (KG) | KIT   | ACABADO |
|--------|------------|-------|---------|
| 0729   | 130        | 1 PAR | BLANCO  |
| 1676   | 130        | 1 PAR | MARRÓN  |

## COLGADORES PARA MÓDULOS BASE



| CÓDIGO | CARGA (KG) | KIT   | ACABADO |
|--------|------------|-------|---------|
| 0748   | 120        | 1 PAR | BLANCO  |



## ADHESIVO TAPA- TORNILLOS

| CÓDIGO | EMPAQUE (UND.) | ACABADO         |
|--------|----------------|-----------------|
| 0553   | 20             | 1- ALUMINIO     |
| 0275   | 20             | 2- NEGRO        |
| 0004   | 20             | 3- WHITE        |
| 0552   | 20             | 4- GRIS ORIÓN   |
| 0005   | 20             | 5- LIMBA        |
| 0007   | 20             | 6- ROBLE OSCURO |
| 0554   | 20             | 7- ROBLE CLARO  |
| 0676   | 20             | 8- PEAR TREE    |
| 0008   | 20             | 9- WALNUT       |
| 0009   | 20             | 10- WENGUE      |
| 1764   | 20             | 11-AVORIO       |
| 1765   | 20             | 12-GRIS CLARO   |
| 1762   | 20             | 13-TAUPE CLARO  |
| 1762   | 20             | 14-TAUPE OSCURO |



## BUMPER ADHESIVO

| CÓDIGO | EMPAQUE (UND.) |
|--------|----------------|
| 0550   | 50             |



## TORNILLOS AGLO

| CÓDIGO | MEDIDAS (MM)     | EMPAQUE (UND.) | PUNTA   |
|--------|------------------|----------------|---------|
| 0797   | 3.5 X 16         | 50             | POZI #2 |
| 0815   | 3.5 X 16         | 500            | POZI #2 |
| 1787   | 3.5 X 16 (NEGRO) | 50             | POZI #2 |
| 1796   | 3.5 X 18         | 50             | POZI #2 |
| 1797   | 3.5 X 18         | 500            | POZI #2 |
| 0798   | 4.0 X 30         | 50             | POZI #2 |
| 0804   | 4.0 X 30         | 500            | POZI #2 |
| 0799   | 3.5 X 50         | 50             | POZI #2 |
| 0805   | 3.5 X 50         | 500            | POZI #2 |



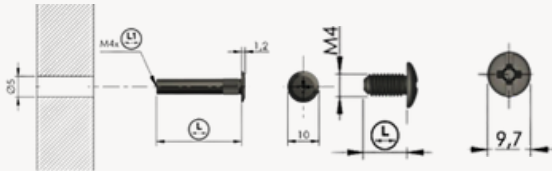
## TORNILLO CONECTOR

| CÓDIGO | MEDIDAS (MM) | EMPAQUE (UND.) | PUNTA   |
|--------|--------------|----------------|---------|
| 0802   | 5 X 50       | 50             | POZI #2 |



## TORNILLOS DE UNIÓN SLEEVE

| CÓDIGO | ESPESOR (MM) | EMPAQUE (UND.) | ACABADO   |
|--------|--------------|----------------|-----------|
| 0783   | 15 – 19      | 50             | NIQUELADO |



## TORNILLOS DE UNIÓN DE UNA PIEZA

| CÓDIGO | ESPESOR (MM) | EMPAQUE (UND.) | ACABADO   |
|--------|--------------|----------------|-----------|
| 0800   | 15 – 16      | 50             | NIQUELADO |
| 0801   | 18 – 19      | 50             | NIQUELADO |



## PUNTERAS PARA TALADRO

| CÓDIGO | EMPAQUE (UND.) | MEDIDA |
|--------|----------------|--------|
| 0359   | 1              | PZ2    |
| 0023   | 1              | TH20   |
| 0022   | 1              | TH40   |



## TARUGO PERMANENTE PAD

| CÓDIGO | MEDIDAS (MM) | EMPAQUE (UND.) | PUNTA   |
|--------|--------------|----------------|---------|
| 0796   | 8            | 50             | POZI #2 |



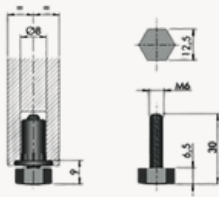
## TARUGO DE MADERA

| CÓDIGO | MEDIDAS (MM) | EMPAQUE (UND.) |
|--------|--------------|----------------|
| 0794   | 8 X 30       | 100            |

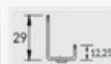


## NIVELADOR/DESLIZADOR PARA EMBUTIR

| CÓDIGO | MEDIDAS (MM)    | EMPAQUE (UND.) | ACABADO |
|--------|-----------------|----------------|---------|
| 0795   | 8 X 10 HASTA 18 | 10             | BLANCO  |
| 1591   | 8 X 10 HASTA 18 | 10             | NEGRO   |

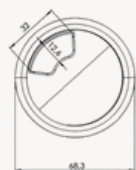


## NIVELADOR/DESLIZADOR PARA SOBREPONER



| CÓDIGO | MEDIDAS (MM)    | EMPAQUE (UND.) | PUNTA |
|--------|-----------------|----------------|-------|
| 0982   | 8 X 10 HASTA 18 | 4              | N/A   |

## PASACABLE PLÁSTICO



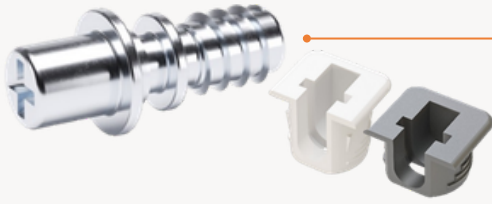
| CÓDIGO | DIÁMETRO (MM) | EMPAQUE (UND.) | ACABADO |
|--------|---------------|----------------|---------|
| 0091   | 68.3          | 1              | BLANCO  |
| 0172   | 68.3          | 1              | GRIS    |
| 0081   | 68.3          | 1              | NEGRO   |

# SOPORTES PARA TRAMOS

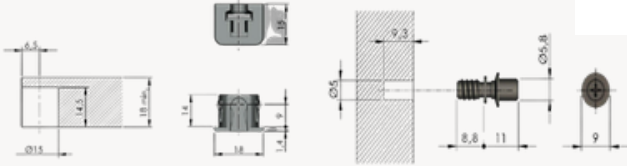
---



## FLIPPER



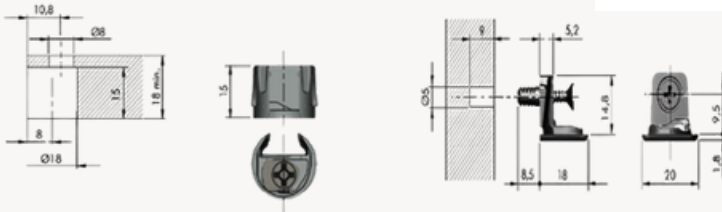
| CÓDIGO | ACABADO | DIÁMETRO (MM) | EMPAQUE     |
|--------|---------|---------------|-------------|
| 0785   | BLANCO  | 15/5          | 50 UNIDADES |
| 1131   | GRIS    | 15/5          | 50 UNIDADES |



## PK2



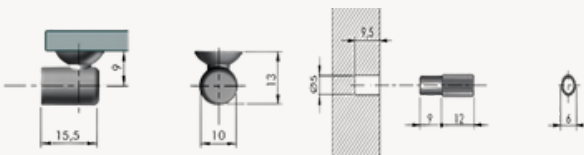
| CÓDIGO | ACABADO | DIÁMETRO (MM) | EMPAQUE     |
|--------|---------|---------------|-------------|
| 0987   | CROMADO | 18/5          | 50 UNIDADES |



## ATAK



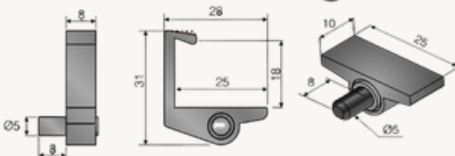
| CÓDIGO | ACABADO  | DIÁMETRO (MM) | EMPAQUE     |
|--------|----------|---------------|-------------|
| 0806   | PLÁSTICO | 5             | 50 UNIDADES |



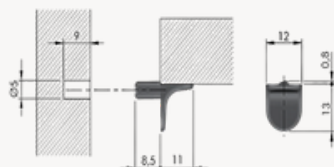
## CLICK



| CÓDIGO | ACABADO  | DIÁMETRO (MM) | EMPAQUE     |
|--------|----------|---------------|-------------|
| 1055   | PLÁSTICO | 5             | 50 UNIDADES |

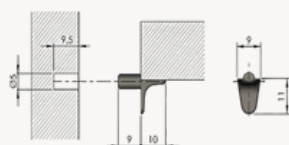


## SECURITY PALETA

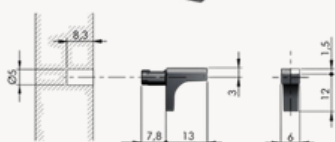


| CÓDIGO | ACABADO         | DIÁMETRO (MM) | EMPAQUE     |
|--------|-----------------|---------------|-------------|
| 0789   | NICKEL-PLATEADO | 5             | 50 UNIDADES |

## MINISECURITY PALETA



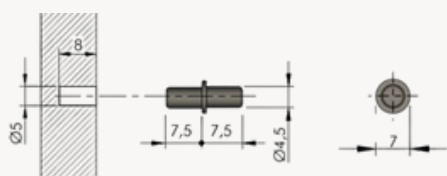
| CÓDIGO | ACABADO         | DIÁMETRO (MM) | EMPAQUE     |
|--------|-----------------|---------------|-------------|
| 0787   | NICKEL-PLATEADO | 5             | 50 UNIDADES |



## K-LINE

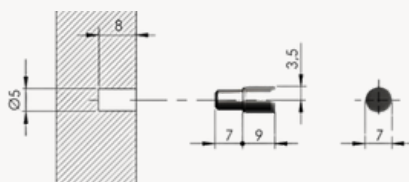
| CÓDIGO | ACABADO         | DIÁMETRO (MM) | EMPAQUE     |
|--------|-----------------|---------------|-------------|
| 0791   | NICKEL-PLATEADO | 5             | 50 UNIDADES |
| 0988   | NICKEL-NEGRO    | 5             | 50 UNIDADES |

## ROUND



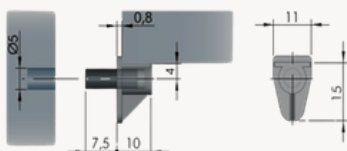
| CÓDIGO | ACABADO         | DIÁMETRO (MM) | EMPAQUE     |
|--------|-----------------|---------------|-------------|
| 0786   | NICKEL-PLATEADO | 5             | 50 UNIDADES |

## DUPLO



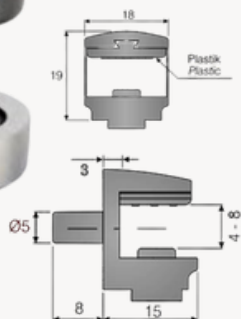
| CÓDIGO | ACABADO         | DIÁMETRO (MM) | EMPAQUE     |
|--------|-----------------|---------------|-------------|
| 0790   | NICKEL-PLATEADO | 5             | 50 UNIDADES |

## CLEAR



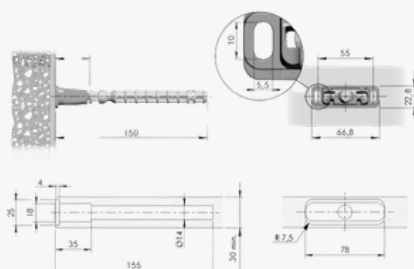
| CÓDIGO | ACABADO  | DIÁMETRO (MM) | EMPAQUE     |
|--------|----------|---------------|-------------|
| 0788   | PLÁSTICO | 5             | 50 UNIDADES |

## LOCK

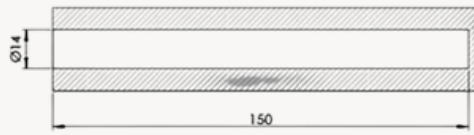


| CÓDIGO | ACABADO  | ESPESOR (MM) | EMPAQUE     |
|--------|----------|--------------|-------------|
| 1037   | METÁLICO | 4 - 8        | 20 UNIDADES |

## SOPORTE OCULTO TRIADE



| CÓDIGO | ACABADO  | ESPESOR (MM) | EMPAQUE  |
|--------|----------|--------------|----------|
| 0392   | METÁLICO | 30 - 40      | 1 UNIDAD |



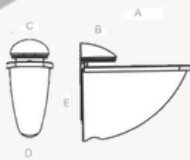
## OCULTO EASY

| CÓDIGO | ACABADO  | DIÁMETRO (MM) | EMPAQUE  |
|--------|----------|---------------|----------|
| 0549   | PLÁSTICO | 22 - 40       | 1 UNIDAD |



## OCULTO EASY MINI

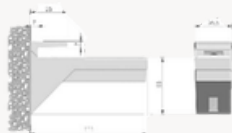
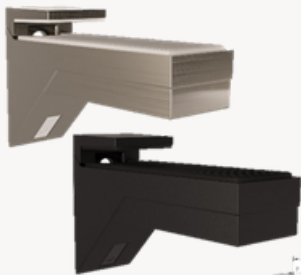
| CÓDIGO | ACABADO  | DIÁMETRO (MM) | EMPAQUE  |
|--------|----------|---------------|----------|
| 1052   | PLÁSTICO | 18 - 22       | 1 UNIDAD |



| Modelo | Medidas (mm) |      |      |      |      | Abertura | Prof. | Sust. (kg) |
|--------|--------------|------|------|------|------|----------|-------|------------|
|        | A            | B    | C    | D    | E    |          |       |            |
| 201M   | 70.1         | 23.0 | 24.5 | 29.7 | 47.4 | 4 a 25   | 200   | 15         |
| 201G   | 118          | 40.2 | 40.3 | 44.1 | 71.8 | 4 a 34   | 300   | 20         |

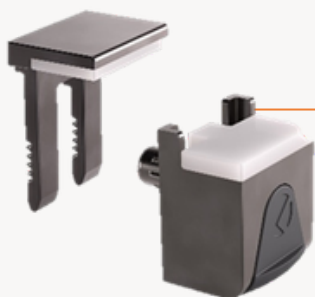
## TUCANO

| CÓDIGO | ACABADO | ESPESOR (MM) | PROFUNDIDAD (MM) |
|--------|---------|--------------|------------------|
| 1573   | PLATA   | 4 - 24       | 200              |
| 1574   | NEGRO   | 4 - 24       | 200              |
| 1576   | PLATA   | 4 - 34       | 200              |
| 1575   | NEGRO   | 4 - 34       | 200              |

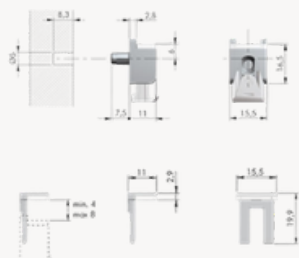


## KALABRONE

| CÓDIGO | ACABADO | DIÁMETRO (MM) | EMPAQUE |
|--------|---------|---------------|---------|
| 0387   | INOX    | 8 - 30        | PAR     |
| 1124   | NEGRO   | 8 - 30        | PAR     |

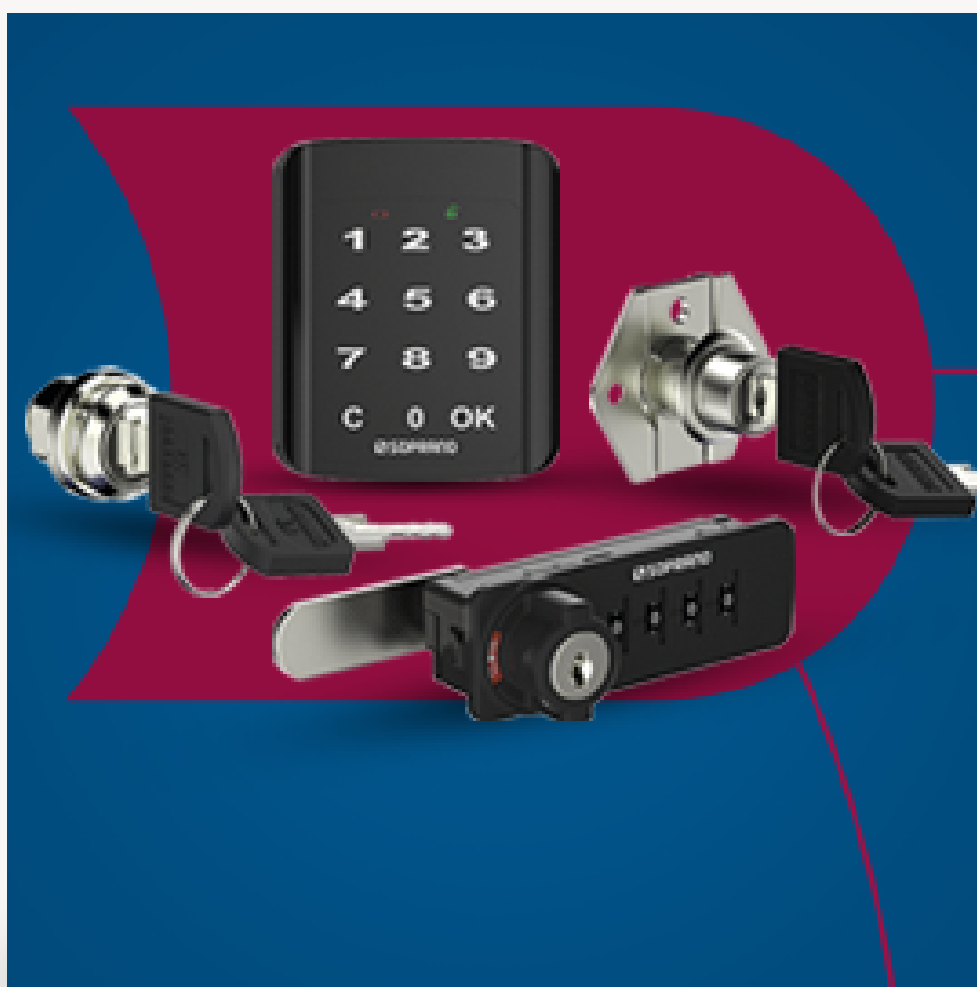


| CÓDIGO | ACABADO      | DIÁMETRO (MM) | EMPAQUE  |
|--------|--------------|---------------|----------|
| 1132   | NICKEL-NEGRO | 4 – 8         | 4 UNIDAD |



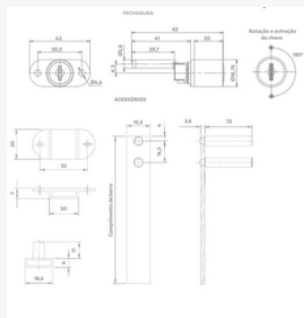
# CERRADURAS PARA MUEBLE

---





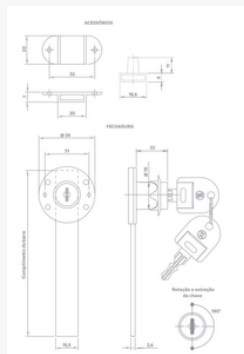
## CERRADURA PARA ARCHIVADORES CON APLICACION FRONTAL



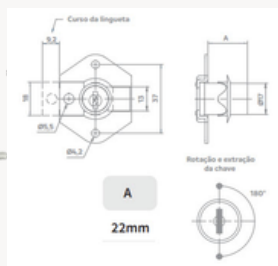
| CÓDIGO | LARGO CILINDRO (MM) |
|--------|---------------------|
| 0928   | 20                  |



## CERRADURA PARA ARCHIVADORES CON APLICACION LATERAL



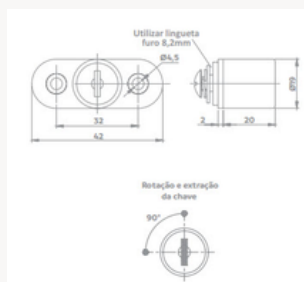
| CÓDIGO | LARGO CILINDRO (MM) |
|--------|---------------------|
| 0929   | 20                  |



## CERRADURA PARA ARMARIOS

| CÓDIGO | LARGO CILINDRO (MM) |
|--------|---------------------|
| 0932   | 22                  |

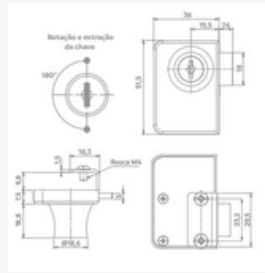
## CERRADURA PARA GAVETA 22



| CÓDIGO | LARGO CILINDRO (MM) |
|--------|---------------------|
| 0927   | 20                  |



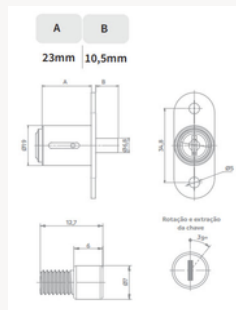
## CERRADURA PARA DOS PUERTAS DE CRISTAL



CÓDIGO

0933

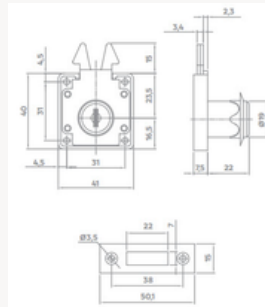
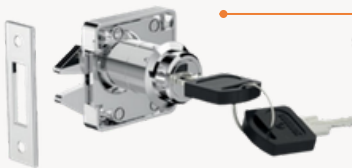
## CERRADURA PARA PUERTAS CORREDIZAS A PRESIÓN



CÓDIGO

0936

## CERRADURA PARA PUERTAS CORREDIZAS AUTOMÁTICA



CÓDIGO

0980

# GLOSARIO DE TÉRMINOS

- **BLUMOTION:** TECNOLOGÍA QUE PROPORCIONA UN CIERRE SUAVE Y SILENCIOSO.
- **TIP-ON:** TECNOLOGÍA QUE SE ENCARGA DE FACILITAR LA APERTURA SIN LA NECESIDAD DE TIRADORES O MANIJA, TAMBIÉN LLAMADO PUSH.
- **TIP-ON BLUMOTION:** OFRECE LA FUNCIONALIDAD DE APERTURA MECÁNICA CON UN TOQUE SUAVE Y EL CIERRE CONTROLADO Y SILENCIOSO.
- **A:** ANCHO
- **P:** PROFUNDIDAD
- **H:** ALTURA
- **X:** ANCHO TOTAL DEL TIRADOR
- **Y:** DISTANCIA ENTRE TORNILLOS



- AL COMPONENTES SRL
- RNC: 131-44869-2
- DIRECCIÓN: CALLE J, NAVE 5D, ZONA INDUSTRIAL DE HERRERA SANTO DOMINGO OESTE 11113, REPÚBLICA DOMINICANA.
- TELÉFONO: 1+ 809-287-7796
- CORREO: INFO@ALCOMPONENTES.COM
- PÁGINA WEB: (ALCOMPONENTES.COM)

